



**EFFECTIS ERA AVRASYA
TEST VE BELGELENDİRME A.Ş.**

Dilovası Organize San. Böl. 5.Kısım Fırat Cad. No:18 41455

Dilovası, Kocaeli / TÜRKİYE

DENEY RAPORU

TEST REPORT



Test
TS EN ISO/IEC 17025
AB-0556-T

AB-0556-T

RFTR25088

07-25

| | | |
|--|---|--|
| Müşterinin adı/adresi <i>Customer name/address</i> | : | CESA YAPI MOBİLYA MOBİLYA İNŞ. TAAH. VE SAN. TİC. LTD. ŞTİ. Akçaburgaz Mah. Orhan Gencebay Cad. No:7 Esenyurt, İstanbul / TÜRKİYE |
| İstek numarası <i>Order No.</i> | : | EEA-24-001509-REV2 |
| Numunenin adı ve tarifi ve *durumu <i>Name and identity of test sample</i> | : | İki Adet Tek Kanatlı Ahşap Kapı 'CS-30 YGN - 30-32 ve CS-60 YGN-42' |
| Numunenin kabul tarihi <i>The date of receipt of sample</i> | : | 25.04.2025 |
| Açıklamalar <i>Remarks</i> | : | |
| Deneyin yapıldığı tarih <i>Date of test</i> | : | 28.04.2025 |
| Raporun sayfa sayısı <i>Number of pages of the Report</i> | : | 39 (Ekleriyle birlikte toplam 51 sayfa) |

Deney laboratuvarı olarak faaliyet gösteren Efectis Era Avrasya Test ve Belgelendirme A.Ş., TÜRKAK'tan AB-0556-T ile TS EN ISO/IEC 17025:2017 standardına göre akredite edilmiştir.

Efectis Era Avrasya Test ve Belgelendirme A.Ş. accredited by TÜRKAK under registration number AB-0556-T for EN ISO/IEC 17025:2017 as test laboratory"

Türk Akreditasyon Kurumu(TÜRKAK) deney raporlarının tanınması konusunda Avrupa Akreditasyon Birliği(EA) ve Uluslararası Laboratuvar Akreditasyon Birliği(ILAC) ile karşılıklı tanınma antlaşmasını imzalamıştır.

The Turkish Accreditation Agency(TURKAK) is signatory to the multilateral agreements of the European co-operation for the Accreditation(EA) and of the International Laboratory Accreditation(ILAC) for the Mutual recognition of test reports

Deney ve /veya ölçüm sonuçları, genişletilmiş ölçüm belirsizlikleri (olması halinde) ve deney metodları bu sertifikanın tamamlayıcı kısmı olan takip eden sayfalarda verilmiştir .

The test and/or measurement results, the uncertainties (if applicable) with confidence probability and test methods are given on the following pages which are part of this report.

Mühür

Seal

Yayımlandığı Tarih

Date

Deney Sorumlusu

Person in charge of test

Onaylayan

Approval



29.07.2025

e-imzalıdır
Aydan SÜNTER

e-imzalıdır
Ali BAYRAKTAR

Bu rapor, laboratuvarın yazılı izni olmadan kısmen kopyalanıp çoğaltılamaz.

İmzasız ve mühürsüz raporlar geçersizdir.

This report shall not be reproduced other than in full except with the permission of the laboratory. Testing reports without signature and seal are not valid

Tel.: +902626581662

Faks: +902626581669

E-posta: turkiye@efectis.com

URL: www.efectis.com

1. KAPSAMI

TS EN 1363-1:2020 standardının genel gereksinimleri, TS EN 1363-2:1999 standardı yerine geçen veya ek metotlar ve TS EN 1634-1:2014+A1:2018 "**Kapı ve kepenk takımları, bina hırdavatının açılabilir pencereleri ve elemanları için yangına dayanıklılık ve duman kontrol deneyleri – Bölüm 1: Kapı ve kepenk takımları ve açılabilir pencereler için yangına dayanıklılık deneyi**" standardının özel şartları ile uygunluk içinde gerçekleştirilen yangına dayanıklılık testi.

2. TEST LABORATUVARI

İsim : EFFECTIS ERA AVRASYA TEST VE BELGELENDİRME A.Ş.

Adres : Dilovası OSB 5. Kısım Fırat Cad. No: 18, 41455 Dilovası, Kocaeli / TÜRKİYE

3. TEST NUMUNESİNİN TANIMI

3.1. Genel

Ürün tanımı : İki Adet Tek Kanatlı Ahşap Kapı '**CS-30 YGN - 30-32, CS-60 YGN-42**'

Kapı No.1 : CS-60 YGN-42

Kapı No.2 : CS-30 YGN - 30-32

Alevin yönü

Kapı No.1 : Yangına doğru açılan.

Kapı No.2 : Yangına doğru açılan.

Üretici : CESA YAPI MOBİLYA İNŞ. TAAH. VE SAN. TİC. LTD. ŞTİ.

Akçaburgaz Mah. Orhan Gencebay Cad. No:7 Esenyurt, İstanbul / TÜRKİYE

Testi yaptıran : CESA YAPI MOBİLYA İNŞ. TAAH. VE SAN. TİC. LTD. ŞTİ.

Akçaburgaz Mah. Orhan Gencebay Cad. No:7 Esenyurt, İstanbul / TÜRKİYE

3.2. Yapısı

Tek yöne açılan İki Adet Tek Kanatlı Ahşap Kapı '**CS-30 YGN - 30-32, CS-60 YGN-42**', 990 x 2160 mm

(g x y) montaj boşluğu ölçülerine sahip gaz beton bloklardan oluşturulan duvara monte edilmiştir.

Destek yapısı test laboratuvarı tarafından sağlanan (Efectis Era Avrasya) 400 kg/m³ nominal brüt kuru yoğunluk ve 100 mm kalınlığa sahip gaz beton bloklardan oluşturulmuştur.

Bu rapor, laboratuvarın yazılı izni olmadan kısmen kopyalanıp çoğaltılamaz.

İmzasız ve mühürsüz raporlar geçersizdir.

This report shall not be reproduced other than in full except with the permission of the laboratory. Testing reports without signature and seal are not valid

3.3. Bileşenler

3.3.1. Kapı No.1

3.3.1.1. Kapı Kasası

Kasa ve pervazlar MDF'den oluşmuştur. Yüzeyler MDF kaplıdır. Kasa ile destek yapısı arasına poliüretan bazlı köpük uygulanmıştır. Pervaz ile destek yapısı arasında akrilik mastik kullanılmıştır. Kasa binisinde PVC bazlı soğuk duman fitili kullanılmıştır. Kasa kenarlarında grafit bazlı ısı ile şişen fitil kullanılmıştır.

- Boyutlar
 - Kasa dikmeleri : 32/48 x 100 x 2150 mm (g x d x y)
 - Kasa başlığı : 32/48 x 100 x 970 mm (y x d x u)
 - Pervaz dikmeleri : 80 x 10 x 2195 mm (g x k x y)
 - Pervaz başlığı : 80 x 10 x 922 mm (y x k x u)
- Kasa
 - Tip : MDF
 - o Nominal yoğunluk : 770 kg/m³
 - o Derinlik : 100 mm
- Pervaz
 - Tip : MDF
 - o Kalınlık : 10 mm
 - o Nominal yoğunluk : 770 kg/m³
- Dolgu
 - Tip : Poliüretan bazlı köpük / B1 – AKFIX
 - o Konum : Kasa ile destek yapısı arasında kullanılmıştır.
- Mastik
 - Tip : Akrilik mastik / PYROPLEX 2WT310
 - o Konum : Destek yapısı ile pervaz başlığı ve dikmelerinin birleşim yerlerinde kullanılmıştır.
- Fitol
 - Tip : PVC bazlı duman fitili – REDDIPLEX 11301/HARMONY CORNER (9946)
 - o Konum : Kasa binisinde kullanılmıştır.
 - o Boyutlar : 12 x 12 mm (g)

Bu rapor, laboratuvarın yazılı izni olmadan kısmen kopyalanıp çoğaltılamaz.

İmzasız ve mühürsüz raporlar geçersizdir.

This report shall not be reproduced other than in full except with the permission of the laboratory. Testing reports without signature and seal are not valid

- Tip : Grafit bazlı ısıyla şişen fitil – PYROPLEX 8500
 - o Konum : Kasa kenarları boyunca kullanılmıştır.
 - o Boyutlar : 10 x 4 mm (g x k)
- Tip : Grafit bazlı ısı ile şişen fitil – PYROPLEX TWIN FLIPPER 30170
 - o Konum : Kasa kenarları boyunca kullanılmıştır.
 - o Boyutlar : 10 x 4 mm (g x k)

3.3.1.2. Kanat

Kanat katmanlı yonga levha ve yumuşak ağaçtan oluşmuştur. Kanadın dış yüzeyleri MDF ile kaplanmıştır. Kanatta yumuşak ağaç, kapı sereni olarak kullanılmıştır. Kanat altında giyotin kullanılmıştır. Kanat üzerinde dürbün ve gizli kapı kapatıcı kullanılmıştır.

- Kanat
 - Boyutlar : 900 x 2107 x 57 mm (g x y x k)
 - Ağırlık : 74 kg
- Dış yüzey
 - Tip : MDF
 - o Nominal yoğunluk: : 770 kg/m³
 - o Kalınlık : 6 mm
 - o Konum : Kanadın her iki yüzeyinde kullanılmıştır.
- İç yüzey
 - Tip : Katmanlı yonga levha – SAURLAND 45S3K
 - o Nominal yoğunluk : 513 kg/m³
 - o Kalınlık : 45 mm
 - o Konum : Kanadın içerisinde kullanılmıştır.
 - Tip : Yumuşak ağaç kapı sereni / Köknar, Ladin
 - o Nominal yoğunluk : 400 kg/m³
 - o Kalınlık : 45 mm
 - o Konum : Kanadın iç üst kısmında çepeçevre kullanılmıştır.

Bu rapor, laboratuvarın yazılı izni olmadan kısmen kopyalanıp çoğaltılamaz.

İmzasız ve mühürsüz raporlar geçersizdir.

This report shall not be reproduced other than in full except with the permission of the laboratory. Testing reports without signature and seal are not valid

3.3.2. Aksesuarlar

- Mentеше

Kanat 3 adet gizli menteşe ile kasaya bağlanmıştır.

- Tip : Gizli menteşe – CEMOM ESTETİC 80A
 - o Boyutlar : Detaylı bilgi için bkz. **Şekil 16**
 - o Kanatta açılan boşluk : 30 x 38 x 112 mm (g x d x y)
 - o Konum : Yerden menteşe merkezlerine sırasıyla; 210 mm, 980 mm ve 1900 mm mesafededir.
 - o Yalıtım : Metal aksesuar şiltesi – PYROPLEX PMFS2,Kalınlık;1 mm

- Kilit

- Tip : Kartlı kilit – VINGCARD CLASSIC RFID-ANSI (DB)
 - o Boyutlar : Detaylı bilgi için bkz. **Şekil 13**
 - o Konum : Yerden kilit dili merkezine olan mesafe 975 mm'dir.
 - o Yalıtım : Metal aksesuar şiltesi – PYROPLEX PMFS2,Kalınlık;1 mm
 - o Kanatta açılan boşluk : 105 x 30 x 165 mm (d x y x g)

- Kilit karşılığı

- Tip : Kilit karşılığı – VINGCARD CLASSIC RFID-ANSI (DB)
 - o Boyutlar : Detaylı bilgi için bkz. **Şekil 13**
 - o Yalıtım : Metal aksesuar şiltesi – PYROPLEX PMFS2,Kalınlık;1 mm

- Kapı kolu

- Tip : Kapı kolu – VINGCARD CLASSIC RFID-ANSI (DB)
 - o Boyutlar : Detaylı bilgi için bkz. **Şekil 15**
 - o Konum : Yerden kapı kolu merkezine olan mesafe 1020 mm'dir.

- Kapı kapatıcı

- Tip : Gizli kapı kapatıcı – DORMA ITS96
 - o Konum : Kanat kenarı menteşe tarafından kapı kapatıcı merkezine olan mesafe 375 mm'dir
 - o Kanatta açılan boşluk : 55 x 35 x 340 mm (d x g x u)
 - o Boyutlar : Detaylı bilgi için bkz. **Şekil 17**
 - o Yalıtım : Metal aksesuar şiltesi – PYROPLEX PMFS2,Kalınlık;1 mm

Bu rapor, laboratuvarın yazılı izni olmadan kısmen kopyalanıp çoğaltılamaz.

İmzasız ve mühürsüz raporlar geçersizdir.

This report shall not be reproduced other than in full except with the permission of the laboratory. Testing reports without signature and seal are not valid

- Kapı dürbünü
 - Tip : Kapı dürbünü – Qupuoptic 4014/40-60
 - o Konum : Kanat altından 1500 mm mesafededir.
 - o Çap : Detaylı bilgi için bkz. **Şekil 19**
- Kapı giyotini
 - Tip : Kapı altı giyotin – PLANET KT FH RD 31109
 - o Konum : Kanat altında kullanılmıştır.
 - o Boyutlar : Detaylı bilgi için bkz. **Şekil 14**

Bu rapor, laboratuvarın yazılı izni olmadan kısmen kopyalanıp çoğaltılamaz.

İmzasız ve mühürlü raporlar geçersizdir.

This report shall not be reproduced other than in full except with the permission of the laboratory. Testing reports without signature and seal are not valid

3.4. Bileşenler

3.4.1. Kapı No.2

3.4.1.1. Kapı Kasası

Kasa ve pervazlar MDF'den oluşmuştur. Yüzeyler MDF kaplıdır. Kasa ile destek yapısı arasına poliüretan bazlı köpük uygulanmıştır. Pervaz ile destek yapısı arasında mastik kullanılmıştır. Kasa binisinde PVC bazlı soğuk duman fitili kullanılmıştır. Kasa kenarlarında grafit bazlı ısı ile şişen fitil kullanılmıştır.

- Boyutlar

- Kasa dikmeleri : 32/48 x 100 x 2150 mm (g x d x y)
- Kasa başlığı : 32/48 x 100 x 970 mm (y x d x u)
- Pervaz dikmeleri : 80 x 10 x 2195 mm (g x k x y)
- Pervaz başlığı : 80 x 10 x 922 mm (y x k x u)

- Kasa

- Tıp : MDF
 - o Nominal yoğunluk : 770 kg/m³
 - o Kalınlık : 100 mm

- Pervaz

- Tıp : MDF
 - o Kalınlık : 10 mm
 - o Nominal yoğunluk : 770 kg/m³

- Dolgu

- Tıp : Poliüretan bazlı köpük / B1 – AKFIX
 - o Konum : Kasa ile destek yapısı arasında kullanılmıştır.

- Mastik

- Tıp : Akriik mastik / PYROPLEX 2WT310
 - o Konum : Destek yapısı ile pervaz başlığı ve dikmelerinin birleşim yerlerinde kullanılmıştır.

- Fitol

- Tıp : PVC bazlı duman fitili – REDDIPLEX 11301/HARMONY CORNER (9946)
 - o Konum : Kasa binisinde kullanılmıştır.
 - o Boyutlar : 12 x 12 mm (g)

Bu rapor, laboratuvarın yazılı izni olmadan kısmen kopyalanıp çoğaltılamaz.

İmzasız ve mühürsüz raporlar geçersizdir.

This report shall not be reproduced other than in full except with the permission of the laboratory. Testing reports without signature and seal are not valid

- Tip : Grafit bazlı ısıyla şişen fitil – PYROPLEX 8500
 - o Konum : Kasa kenarları boyunca kullanılmıştır.
 - o Boyutlar : 10 x 4 mm (g x k)
- Tip : Grafit bazlı ısıyla şişen fitil – PYROPLEX 8510
 - o Konum : Kasa kenarları boyunca kullanılmıştır.
 - o Boyutlar : 10 x 4 mm (g x k)

3.4.1.2. Kanat

Kanat delikli yonga levha ve yumuşak ağaçtan oluşmuştur. Kanadın dış yüzeyleri MDF ile kaplanmıştır. Kanatta yumuşak ağaç, kapı sereni olarak kullanılmıştır. Kanat altında giyotin kullanılmıştır. Kanat üzerinde dürbün ve gizli kapı kapatıcı kullanılmıştır.

- Kanat
 - Boyutlar : 900 x 2107 x 47 mm (g x y x k)
 - Ağırlık : 52 kg
- Dış yüzey
 - Tip : MDF
 - o Nominal yoğunluk: : 770 kg/m³
 - o Kalınlık : 6 mm
 - o Konum : Kanadın her iki yüzeyinde kullanılmıştır.
- İç yüzey
 - Tip : Delikli yonga levha – SAURLAND 35RH
 - o Nominal yoğunluk : 363 kg/m³
 - o Delik çapı : 18 mm
 - o Kalınlık : 35 mm
 - o Konum : Kanadın içerisinde kullanılmıştır.
 - Tip : Yumuşak ağaç kapı sereni / Köknar, Ladin
 - o Nominal yoğunluk : 400 kg/m³
 - o Kalınlık : 35 mm
 - o Konum : Kanadın iç üst kısmında çepeçevre kullanılmıştır.
- Fitol
 - Tip : Grafit bazlı ısıyla şişen fitil / PYROPLEX EUROSTRIP
 - o Konum : Kanadın alt ve üstünde kullanılmıştır.
 - o Boyutlar : 10 x 2 mm (g x k)

Bu rapor, laboratuvarın yazılı izni olmadan kısmen kopyalanıp çoğaltılamaz.

İmzasız ve mühürlü raporlar geçersizdir.

This report shall not be reproduced other than in full except with the permission of the laboratory. Testing reports without signature and seal are not valid

3.4.2. Aksesuarlar

- Mentеше

Kanat 3 adet paslanmaz çelik menteşe ile kasaya bağlanmıştır.

- Tip : Paslanmaz çelik menteşe – METALURGIA PONS 135/1922
- o Boyutlar : 101 x 76 x 3 mm (y x g x k)
- o Konum : Kanat altından menteşe merkezine olan mesafe sırasıyla; 210 mm, 980 mm ve 1900 mm mesafededir.
- o Yalıtım : Metal aksesuar şiltesi – PYROPLEX PMFS2, Kalınlık; 1 mm

- Kilit

- Tip : Kartlı kilit – VINGCARD CLASSIC RFID-ANSI (DB)
- o Boyutlar : Detaylı bilgi için bkz. **Şekil 13**
- o Konum : Yerden kilit dili merkezine olan mesafe 975 mm'dir.
- o Yalıtım : Metal aksesuar şiltesi – PYROPLEX PMFS2, Kalınlık; 1 mm
- o Kanatta açılan boşluk : 105 x 30 x 165 mm (d x y x g)

- Kilit karşılığı

- Tip : Kilit karşılığı / VINGCARD CLASSIC RFID-ANSI (DB)
- o Boyutlar : Detaylı bilgi için bkz. **Şekil 13**
- o Yalıtım : Metal aksesuar şiltesi – PYROPLEX PMFS2, Kalınlık; 1 mm

- Kapı kolu

- Tip : Kapı kolu – VINGCARD CLASSIC RFID-ANSI (DB)
- o Boyutlar : Detaylı bilgi için bkz. **Şekil 15**
- o Konum : Yerden kapı kolu merkezine olan mesafe 1020 mm'dir.

- Kapı kapatıcı

- Tip : Gizli kapı kapatıcı – OZONE CDC 3800
- o Konum : Kanat kenarı menteşe tarafından kapı kapatıcı merkezine olan mesafe 375 mm'dir.
- o Boyutlar : Detaylı bilgi için bkz. **Şekil 18**
- o Kanatta açılan boşluk : 80 x 35 x 280 mm (d x g x u)
- o Yalıtım : Metal aksesuar şiltesi – PYROPLEX PMFS2, Kalınlık; 1 mm

Bu rapor, laboratuvarın yazılı izni olmadan kısmen kopyalanıp çoğaltılamaz.

İmzasız ve mühürsüz raporlar geçersizdir.

This report shall not be reproduced other than in full except with the permission of the laboratory. Testing reports without signature and seal are not valid

- Kapı dürbünü
 - Tip : Kapı dürbünü – Qupuoptic 4014/40-60
 - o Konum : Kanat altından 1500 mm mesafededir.
 - o Çap : Detaylı bilgi için bkz. **Şekil 19**
- Kapı giyotini
 - Tip : Kapı altı giyotin – PLANET KT FH RD 31109
 - o Konum : Kanat altında kullanılmıştır.
 - o Boyutlar : Detaylı bilgi için bkz. **Şekil 14**

Detaylı bilgi için bkz. **Şekil 1- Şekil 19**

Bu rapor, laboratuvarın yazılı izni olmadan kısmen kopyalanıp çoğaltılamaz.

İmzasız ve mühürlü raporlar geçersizdir.

This report shall not be reproduced other than in full except with the permission of the laboratory. Testing reports without signature and seal are not valid

4. TEST ÖNCESİ SÜREÇLER

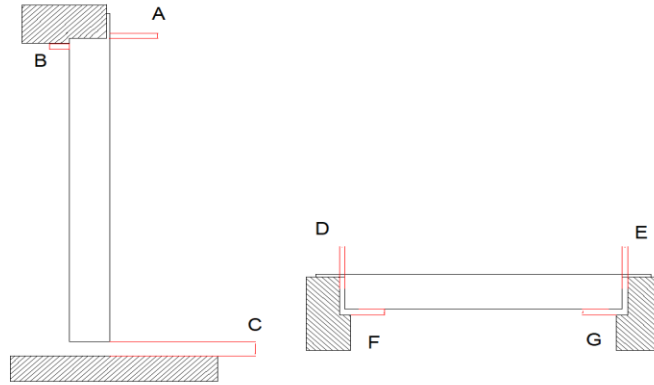
4.1. Numunenin doğrulanması

Efectis Era Avrasya A.Ş., müşteri tarafından gönderilen 2 numuneden birini test numunesi olarak seçip diğerini daha detaylı bir inceleme için saklamıştır. Test numunesi üzerinde kullanılan malzemeler, parçalar ve montaj detayı, müşteri tarafından sağlanan çizim ve verilere göre kontrol edilmiştir.

Test numunesi müşteri tarafından kurulmuştur.

Raporda yer alan marka, tip, miktar ve boyut bilgileri, laboratuvar tarafından doğrulanması mümkün olmadığı zamanlarda, müşterilerin beyanına göre verilmiş olup, sorumluluk müşteriye aittir. Numuneler müşterinin teslim ettiği şekilde (laboratuvar numune almadığı durumda) teste tabi tutulmuştur.

4.2. Boşluk ölçümleri



| Kapı No.1 | A | B | C | D | E | F | G |
|------------------|----------|----------|----------|----------|----------|----------|----------|
| Ölçüm 1 | 2,0 | 6,0 | 7,0 | 5,0 | 5,0 | 1,0 | 2,0 |
| Ölçüm 2 | 2,0 | 6,0 | 7,0 | 5,0 | 5,0 | 2,0 | 2,0 |
| Ölçüm 3 | 2,0 | 7,0 | 5,0 | 5,0 | 5,0 | 2,0 | 2,0 |
| Kapı No.2 | A | B | C | D | E | F | G |
| Ölçüm 1 | 4,0 | 5,0 | 10,0 | 5,0 | 4,0 | 2,0 | 2,0 |
| Ölçüm 2 | 4,0 | 5,0 | 10,0 | 4,0 | 4,0 | 2,0 | 3,0 |
| Ölçüm 3 | 4,0 | 5,0 | 10,0 | 4,0 | 4,0 | 2,0 | 4,0 |

Ölçüler mm cinsinden verilmiştir.

Bu rapor, laboratuvarın yazılı izni olmadan kısmen kopyalanıp çoğaltılamaz.

İmzasız ve mühürsüz raporlar geçersizdir.

This report shall not be reproduced other than in full except with the permission of the laboratory. Testing reports without signature and seal are not valid

4.3. Kendiliğinden kapanma testi

Kapıların çalışabilirliği test öncesi gerek laboratuvar gerek müşteri tarafından yapılmıştır.

Kapının kanat kapama kuvveti:

Kapı No.1 :20N

Kapı No.2 :17N

Kapı kanatlarına normal hızda 25 açma/kapama işlemi uygulanmıştır. Bu işlem sonrası gözle görülen bir uygunsuzluk olmadığı kayda alınmıştır.

4.4. Alevin yönü

Test, aşağıda belirtildiği şekilde gerçekleştirilmiştir.

-Yangına doğru açılan.

4.5. Şartlandırma

Yapı, Efectis Era Avrasya A.Ş. laboratuvarlarında aşağıdaki koşullarda bekletilmiştir:

- Sıcaklık : $(18 \pm 3,6) ^\circ\text{C}$
- Bağıl nem : $\%(51 \pm 2)$

5. TEST SÜRECİ

5.1. Yöntem

Yangın testi, TS EN 1634-1:2014 + A1:2018 standardına uygun olarak gerçekleştirilmiştir.

Fırının ısıtılması, TS EN 1363-1:2020 standardında belirtilen yangın eğrisine göre yapılmıştır.

Fırında hedeflenen basınç, fırın yer seviyesinden 500 mm yükseklikte 0 Pa, 2,9 m yükseklikte 20 Pa'dır.

5.2. Ölçümler

Test sırasında aşağıdaki test verileri ölçülmüştür:

- Isıtılan yüzey üzerinde eşit şekilde dağıtılmış, altı adet plaka ısı çiftler (Fırın TC1'den Fırın TC6'ya) tarafından ölçülen fırın iç ortam sıcaklığı (bkz. **Şekil A1**).
- Fırın sıcaklıklarındaki sapmalar (bkz. **Şekil A2**).
- Fırının tabanından 2,9 metre yükseklikte ölçülen fırın basıncı (bkz. **Şekil A3**).
- Laboratuvar ortam sıcaklığı (bkz. **Şekil A4**).
- Test numunelerinin ısıya maruz bırakılmayan tarafının sıcaklıkları (TC1'den TC34'e ve ortalama sıcaklık) (bkz. **Şekil B2-Şekil B3-Şekil B4-Şekil B5-Şekil B6-Şekil B7**).
- Hareketli ısı çift kullanımına gerek duyulmamıştır.
- Test numunelerinin sehim ölçümü (bkz. **Şekil B8-Şekil B9**)
- Isıl çift ve deformasyon ölçümü konumları **Şekil B1**'de verilmiştir.

Bu rapor, laboratuvarın yazılı izni olmadan kısmen kopyalanıp çoğaltılamaz.

İmzasız ve mühürsüz raporlar geçersizdir.

This report shall not be reproduced other than in full except with the permission of the laboratory. Testing reports without signature and seal are not valid

6. GÖZLEMLER

Tablo 1: Isıtma esnasındaki gözlemler.

| Zaman (dk.) | Gözlemler |
|-------------|--|
| 0 | Isıtma başlatıldı. |
| 3 | Kapı No.1 'de kapı kolu etrafından duman çıkışı. |
| 15 | Herhangi bir değişiklik gözlemlenmedi. |
| 26 | Kapı No.2 kapı kapatıcı bölgesinde yoğun duman çıkışı. |
| 29 | Kapı No.2 kapı kapatıcı bölgesinde alevlenme. $t_f > 10$ sn. Bütünlük (E) yitirildi. |
| 38 | Kapı No.1 dürbün bölgesine pamuk yastık uygulandı. Alevlenme yok. |
| 39 | Kapı No.1 dürbün bölgesinde sürekli alevlenme. $t_f > 10$ sn. Bütünlük (E) yitirildi. |
| 39 | Bütünlüğün yitirilmesi sebebiyle test sonlandırıldı. |

t_f : Alevlenme süresi

Bu rapor, laboratuvarın yazılı izni olmadan kısmen kopyalanıp çoğaltılamaz.

İmzasız ve mühürlü raporlar geçersizdir.

This report shall not be reproduced other than in full except with the permission of the laboratory. Testing reports without signature and seal are not valid

7. TEST SONUÇLARI

7.1 Sonuçlar

Sonuçlar Tablo 2'de verilmiştir.

Isıtma sırasında, laboratuvar sıcaklığı TS EN 1363-1:2020 standardına uygundur.

7.2 Ölçümlerin belirsizliği

Yangına dayanıklılık testinin doğası gereği hem test yapılandırmasında hem de test numunesinde, birbirlerini etkileyen ve doğrusal olmayan etkilerin bulunmasından dolayı şu aşamada ölçüm belirsizliği seviyesini belirtmek mümkün değildir.

8. ÖZET

Testin en önemli sonuçları tablo 2'de verilmiştir.

Tablo 2: Numune test sonuçlarının özeti

| | "Kapı No.1" (CS-60 YGN - 42) | "Kapı No.2" (CS-30 YGN - 30-32) |
|--|--|---|
| Bütünlük, (E) – Pamuk yastık – Boşluk mastarları Ø 6 mm Ø 25 mm – 10 sn.'den fazla alevlenme | Kusur yok. Kusur yok (uygulanmadı) Kusur yok (uygulanmadı) 39. dakika | Kusur yok. Kusur yok (uygulanmadı) Kusur yok (uygulanmadı) 29. dakika |
| Yalıtım, (I) – Ortalama sıcaklık – Maksimum sıcaklık | 39. dakikada bütünlüğün yitilmesi sebebi ile 39. dakika bütünlüğün yitilmesi sebebi ile – I ₁ 39. dakikada bütünlüğün yitilmesi sebebi ile – I ₂ | 29. dakikada bütünlüğün yitilmesi sebebi ile 29. dakikada bütünlüğün yitilmesi sebebiyle – I ₁ 29. dakikada bütünlüğün yitilmesi sebebi ile – I ₂ |
| Test, 39. dakikada bütünlüğün yitilmesi sebebiyle sonlandırıldı. | | |

Bu rapor, laboratuvarın yazılı izni olmadan kısmen kopyalanıp çoğaltılamaz.

İmzasız ve mühürlü raporlar geçersizdir.

This report shall not be reproduced other than in full except with the permission of the laboratory. Testing reports without signature and seal are not valid

9. TEST SONUÇLARININ DOĞRUDAN UYGULAMA ALANLARI

9.1 Genel

Bu rapor; yapının montajını, test koşullarını ve TS EN 1363-1:2020'de belirtilen prosedürlere göre ve TS EN 1363-2:1999'a uygun şekilde gerçekleştirilen testten elde edilen sonuçları ayrıntılı şekilde göstermektedir. İlgili test yönteminde aşağıda izin verilen doğrudan kullanım uygulaması dışındaki boyut, yapısal detaylar, yük gerilmeleri, kenar ya da uç koşullarına ilişkin herhangi ciddi sapmalar bu raporda yer almamaktadır.

Aşağıdaki metinde başka şekilde belirtilmedikçe, kapı tasarımı, test numunesi ile aynı olmalıdır. Kanatların sayısı ve çalışma şekli (kaymalı, çarpmalı, tek yönde açılan veya çift yönde açılan) değişmemelidir.

9.2. Malzemeler ve yapılarda özel sınırlamalar

9.2.1. Ahşap yapılar

Kapı kanadının veya kanatlarının kalınlığının düşürülmesine izin verilmez ancak ağırlığın %25 artışını sağlayacak kadar artışa izin verilir.

Ahşap ürünlerin (sunta, kontrplak vs.) kompozisyonun (örn.: reçine çeşidi) değişmesine izin verilmez.

Ahşap kasaların boyut ve/veya yoğunluklarının düşürülmesine izin verilmez ancak artışına izin verilir.

9.2.2. Dekoratif kaplamalar

9.2.2.1. Boya

Boyamanın, kapının yangına dayanıklılığına yardımcı olmasının beklenmediği durumda boyanmamış olarak deneye tâbi tutulan kapı kanatlarına veya çerçeve mamullerine boyama uygulanabilir. Boyamanın kapının yangına dayanıklılığına yardımcı olduğu durumda (örneğin, kabaran (intümesan) boyalar) değişikliğe müsaade edilmez.

9.2.2.2. Ahşap kaplamalar

Kalınlığı 1,5 mm'ye kadar olan dekoratif laminantlar ve ahşap kaplamalar, menteşeli kapıların yüzlerine (kenarlarına değil) tatbik edilebilir ve bunlar yalıtım kriterini (normal veya ilâve işlem) sağlamalıdır (izin verilen: Kapı No.1 için EI₁30, EI₂30; Kapı No.2 için EI₁20, EI₂20).

9.2.3. Sabitlemeler

Yangına dayanıklı kapıları destekleme yapısına tutturmak için kullanılan sabitlemelerin sayısı artırılabilir fakat azaltılamaz ve sabitleyicilerin aralarındaki mesafe azaltılabilir fakat artırılmaz.

9.2.4. Donanım

Menteşe gibi hareket kısıtlayıcıların sayısı artırılabilir fakat azaltılmamalıdır.

Kendiliğinden kapanma karakteristiklerinin istenmediği durumda kapama mekanizmasının kaldırılmasına izin verilir.

Bu rapor, laboratuvarın yazılı izni olmadan kısmen kopyalanıp çoğaltılamaz.

İmzasız ve mühürsüz raporlar geçersizdir.

This report shall not be reproduced other than in full except with the permission of the laboratory. Testing reports without signature and seal are not valid

9.3. İzin verilen ölçü değişiklikleri

9.3.1. Genel

Deneye tâbi tutulan numunelerden farklı ölçülerdeki kapılara belirli sınırlar içinde kalmak koşuluyla müsaade edilir. Fakat değişiklikler, mamul tipine ve performans kriterinin sağladığı sürenin uzunluğuna bağlıdır.

Doğrudan uygulama alanında izin verilen boyut artış ve azalışları; her kanat, yan panel, vasistas panel, üst panelin toplam boyutuna, panel veya kanat üzerinde mevcut olabilen biniler de dahil, bağımsız olarak uygulanabilir.

İzin verilen boyut değişim sınırları TS EN 1634-1:2014 + A1:2018 standardında Ek B kısmında verilmiştir.

9.3.2. Ürün tipine göre boyut değişiklikleri

9.3.2.1. Kanat için izin verilen boyut değişiklikleri

İzin verilen boyut değişim miktarı, sınıflandırma zamanına tam ulaşılmış olmasına (kategori 'A') ya da test bitmeden önce veya uzatma süresi (kategori 'B') aşağıda verilen değerlerle uyumlu olarak ilave zaman sürelerini sağlamış olmasına bağlıdır.

| Sınıflandırma süresi | Bütün performans kriterlerini tamamlaması için gereken minimum süre |
|----------------------|---|
| 15 dakika | 18 dakika |
| 20 dakika | 24 dakika |
| 30 dakika | 36 dakika |
| 45 dakika | 52 dakika |

Sonuç olarak, boyut artışına sadece Madde 8, Tablo 2'de verilen performansa bağlı olarak 'Kategori B' değerine göre izin verilir.

"İki Adet Tek Kanatlı Ahşap Kapı 'CS-30 YGN - 30-32, CS-60 YGN-42" numunesinin 'Kategori A' ve 'Kategori B' sınıflandırması, sınıflandırma raporunda verilmiştir (EEA-25-081).

a) Kategori A sınıflandırması:

Deney numunesindeki değişimin genişlikte %50 ve yükseklikte %75 azalma ile sınırlı olduğu yalıtımlı metal kapılar ile deney numunesindeki değişimin genişlikte ve yükseklikte %50 azalma ile sınırlı olduğu farklı boyutlarda kanatlara sahip yalıtımlı ve yalıtımsız metal kapılar hariç diğer bütün tiplerde sınırsız ölçü azaltılmasına müsaade edilir. Ölçü artışına müsaade edilmez.

Bu rapor, laboratuvarın yazılı izni olmadan kısmen kopyalanıp çoğaltılamaz.

İmzasız ve mühürsüz raporlar geçersizdir.

This report shall not be reproduced other than in full except with the permission of the laboratory. Testing reports without signature and seal are not valid

a) Kategori B sınıflandırması:

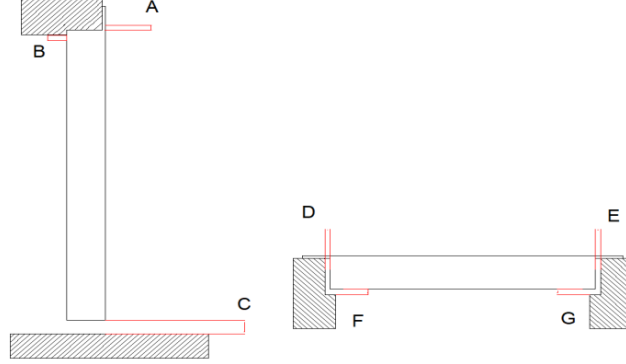
| Kanat toplam boyutu | Kapı No.1 | | Kapı No.2 | |
|---------------------|-----------|-------------------------------|-----------|-------------------------------|
| | Min. | Maks. | Min. | Maks. |
| Boy | Limitsiz | 2423,05 mm (%15) | Limitsiz | 2423,05 mm (%15) |
| En | Limitsiz | 1035 mm (%15) | Limitsiz | 1035 mm (%15) |
| Alan | - | 2,275 m ² (%20) | - | 2,275 m ² (%20) |

Bu rapor, laboratuvarın yazılı izni olmadan kısmen kopyalanıp çoğaltılamaz.

İmzasız ve mühürsüz raporlar geçersizdir.

This report shall not be reproduced other than in full except with the permission of the laboratory. Testing reports without signature and seal are not valid

Boyut artışı sadece aşağıdaki tabloda gösterilen, kullanımı sağlanan boşluklar için izin verilir:



| | Ölçülen ortalama boşluk | Ölçülen maksimum boşluk | Uygulamada izin verilen maksimum boşluk |
|------------------|-------------------------------|-------------------------------|--|
| Kapı No.1 | | | |
| A | 2,0 | 2,0 | 4,00 |
| B | 6,3 | 7,0 | 8,67 |
| C | 6,3 | 7,0 | 8,67 |
| D | 4,7 | 5,0 | 6,83 |
| E | 5,0 | 5,0 | 7,00 |
| F | 1,7 | 2,0 | 3,83 |
| G | 2,0 | 2,0 | 4,00 |
| Kapı No.2 | | | |
| A | 4,0 | 4,0 | 6,00 |
| B | 5,0 | 5,0 | 7,00 |
| C | 10,0 | 10,0 | 12,00 |
| D | 4,3 | 5,0 | 6,67 |
| E | 4,0 | 4,0 | 6,00 |
| F | 2,0 | 2,0 | 4,00 |
| G | 3,0 | 4,0 | 5,50 |

Ölçüler mm cinsinden verilmiştir.

Bu rapor, laboratuvarın yazılı izni olmadan kısmen kopyalanıp çoğaltılamaz.

İmzasız ve mühürsüz raporlar geçersizdir.

This report shall not be reproduced other than in full except with the permission of the laboratory. Testing reports without signature and seal are not valid

9.3.2.2. Diğer değişiklikler

Daha küçük ölçülerdeki kapı takımları için, hareket-sınırlayıcıların (menteşeler, civatalar gibi) bağlı konumu deney numunesi ile aynı olmalı ya da hareket sınırlayıcılar arasındaki mesafedeki azalış, numune boyut azalış yüzdesi ile aynı olarak sınırlanmalıdır.

Hareket sınırlayıcı donanımların (menteşeler, sürgüler, vb.) bağlı konumlarını değiştirmeye izin verilmez. Test numunesinin azaltılması için aynı oranda değiştirilmesine izin verilir.

Daha geniş kapı takımları için aşağıdakiler de uygulanmalıdır (Kategori B):

- 1) Zemin seviyesinin üzerindeki sürgü yüksekliği, deneye numunesine eşit veya daha büyük olmalı ve yükseklikteki bu artış en azından kapı yüksekliğindeki artış ile orantılı olmalıdır;
- 2) Kapının üstünden, üst menteşeye olan mesafe, deneye numunesine eşit veya daha az olmalıdır;
- 3) Kapının altından, alt menteşeye olan mesafe, deneye numunesininkine eşit veya daha az olmalıdır.
- 4) Üç menteşe ya da benzer bir hareket engelleyici kullanıldığında, kanat alt kısmı ile ortada bulunan sınırlayıcı arasındaki mesafe, test edilene göre eşit ya da daha fazla olmalıdır.

9.4. Alevin yönü

Bu test raporunda bölüm 8'de belirtilen yangın dayanım davranışı sadece aşağıda belirtilen yönler için geçerlidir:

Kapı No.1:

- Bütünlük : Aleve doğru açıldığı durum için.
- Isı yalıtımı : Aleve doğru açıldığı durum için.

Kapı No.2:

- Bütünlük : Aleve doğru açıldığı durum için.
- Isı yalıtımı : Aleve doğru açıldığı durum için.

9.5. Destek yapısı

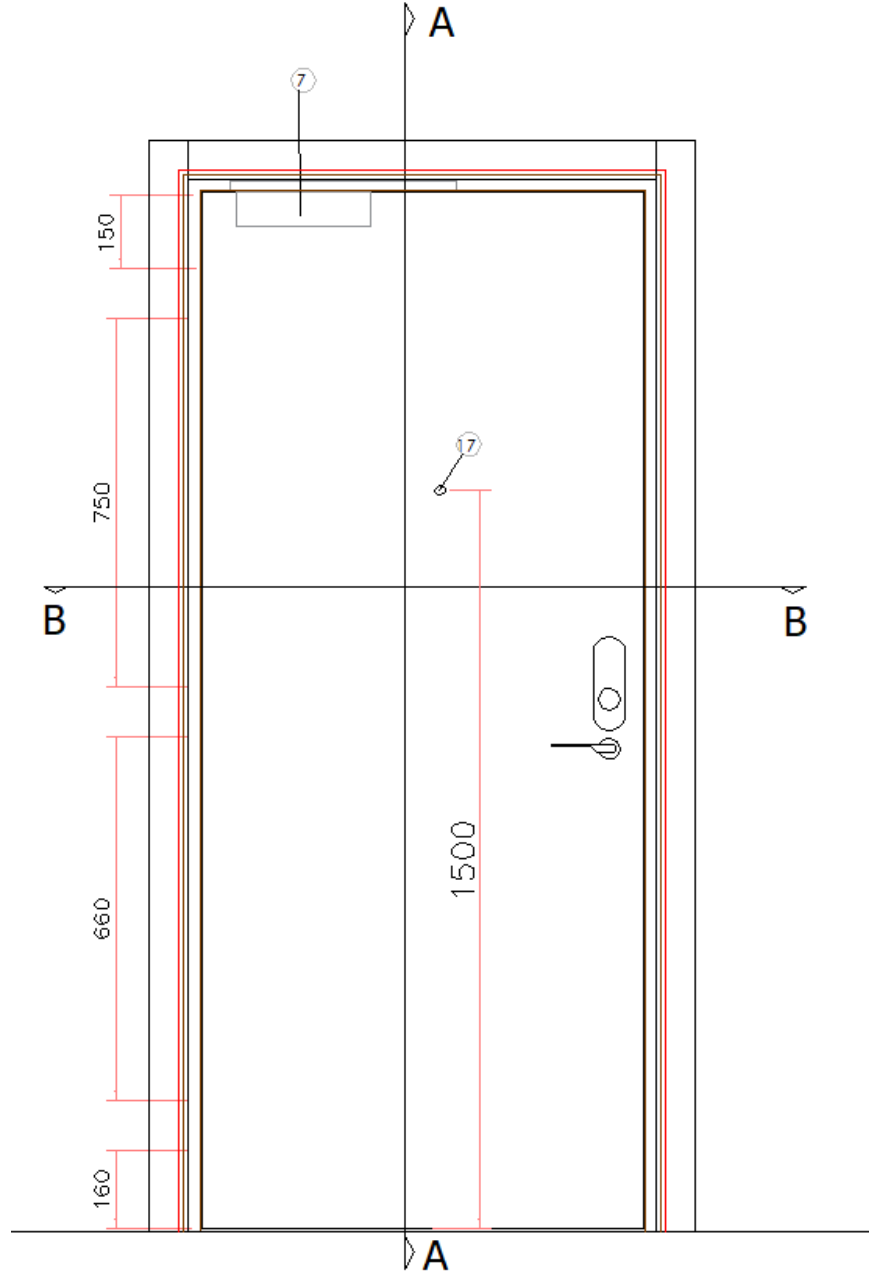
Minimum 400 kg/m³ nominal brüt kuru yoğunluk ve minimum 100 mm kalınlığa sahip rijit blok.

Bu rapor, laboratuvarın yazılı izni olmadan kısmen kopyalanıp çoğaltılamaz.

İmzasız ve mühürsüz raporlar geçersizdir.

This report shall not be reproduced other than in full except with the permission of the laboratory. Testing reports without signature and seal are not valid

10. ÇİZİMLER

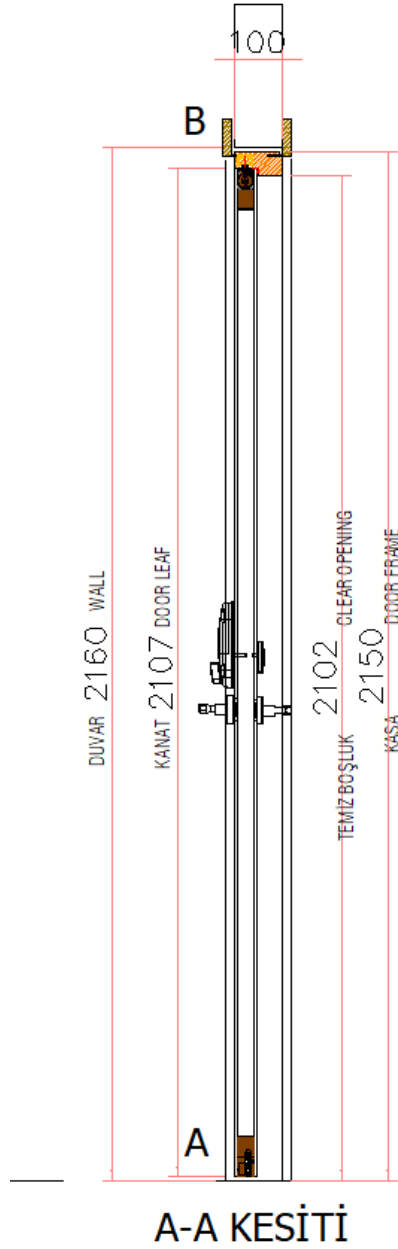


Şekil 1: Kapı No.1 için genel ölçü detayları

Bu rapor, laboratuvarın yazılı izni olmadan kısmen kopyalanıp çoğaltılamaz.

İmzasız ve mühürsüz raporlar geçersizdir.

This report shall not be reproduced other than in full except with the permission of the laboratory. Testing reports without signature and seal are not valid

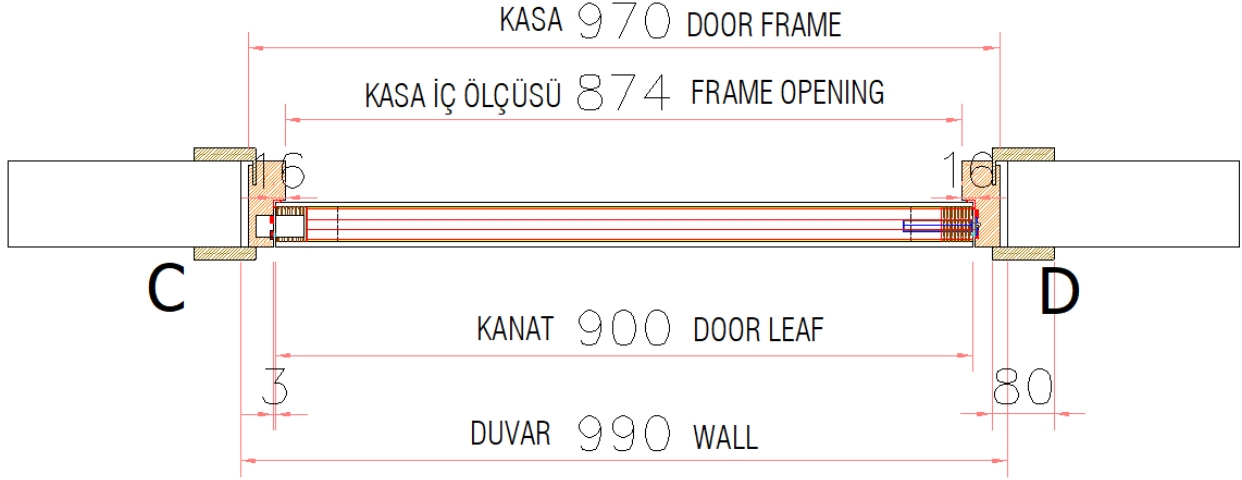


Şekil 2: Kapı No.1 için boyuna kesit görünümü

Bu rapor, laboratuvarın yazılı izni olmadan kısmen kopyalanıp çoğaltılamaz.

İmzasız ve mühürsüz raporlar geçersizdir.

This report shall not be reproduced other than in full except with the permission of the laboratory. Testing reports without signature and seal are not valid



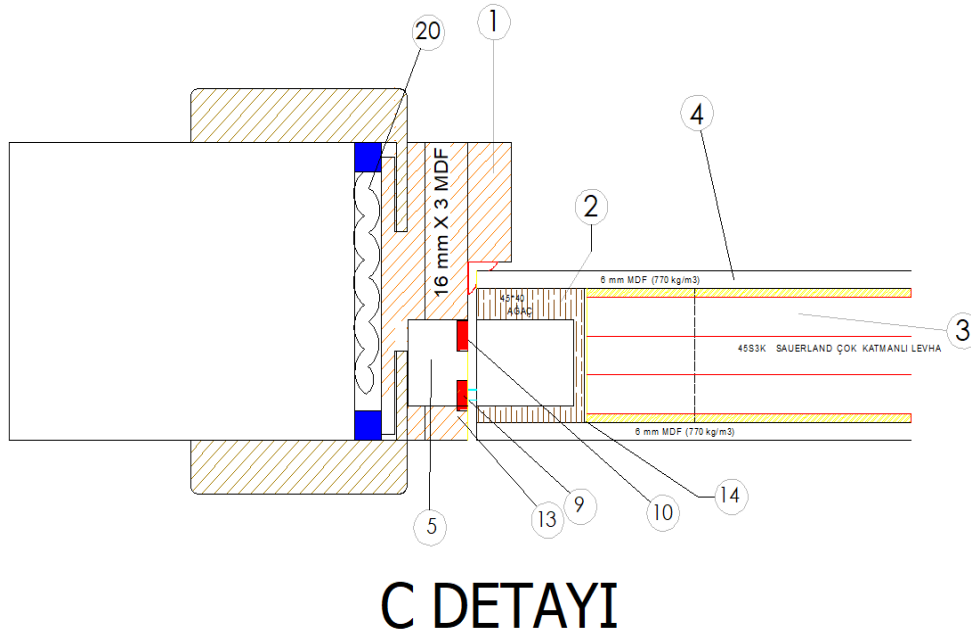
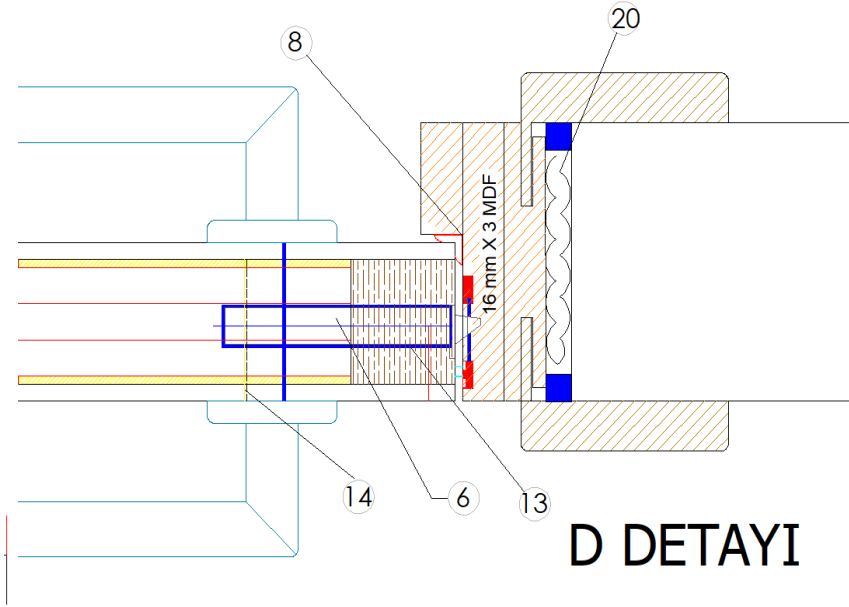
B-B KESİTİ

Şekil 3: Kapı No.1 için enine kesit görünümü

Bu rapor, laboratuvarın yazılı izni olmadan kısmen kopyalanıp çoğaltılamaz.

İmzasız ve mühüresüz raporlar geçersizdir.

This report shall not be reproduced other than in full except with the permission of the laboratory. Testing reports without signature and seal are not valid

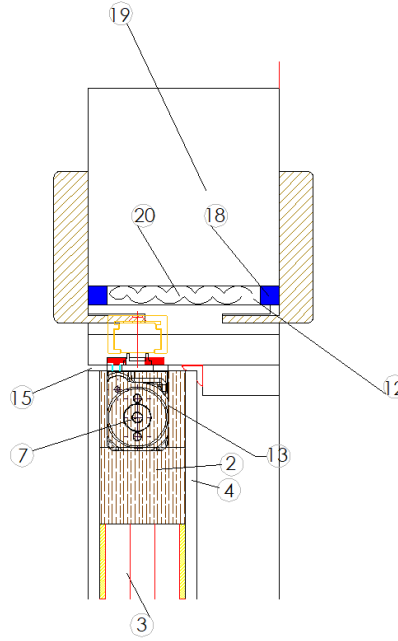


Şekil 4: Kapı No.1 için detaylar

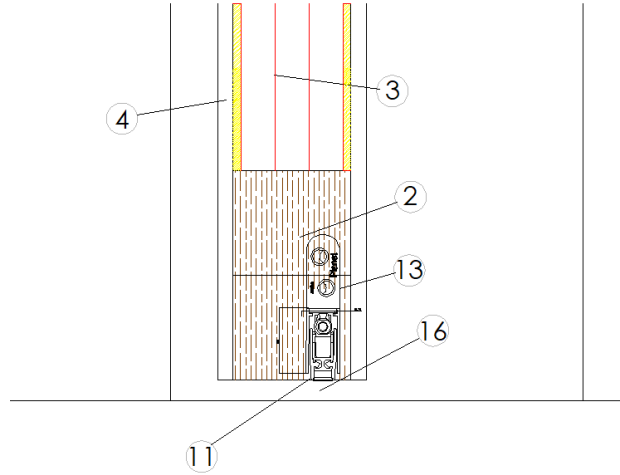
Bu rapor, laboratuvarın yazılı izni olmadan kısmen kopyalanıp çoğaltılamaz.

İmzasız ve mühürsüz raporlar geçersizdir.

This report shall not be reproduced other than in full except with the permission of the laboratory. Testing reports without signature and seal are not valid



B DETAYI



A DETAYI

Şekil 5: Kapı No.1 için genel detaylar

Bu rapor, laboratuvarın yazılı izni olmadan kısmen kopyalanıp çoğaltılamaz.

İmzasız ve mühürsüz raporlar geçersizdir.

This report shall not be reproduced other than in full except with the permission of the laboratory. Testing reports without signature and seal are not valid

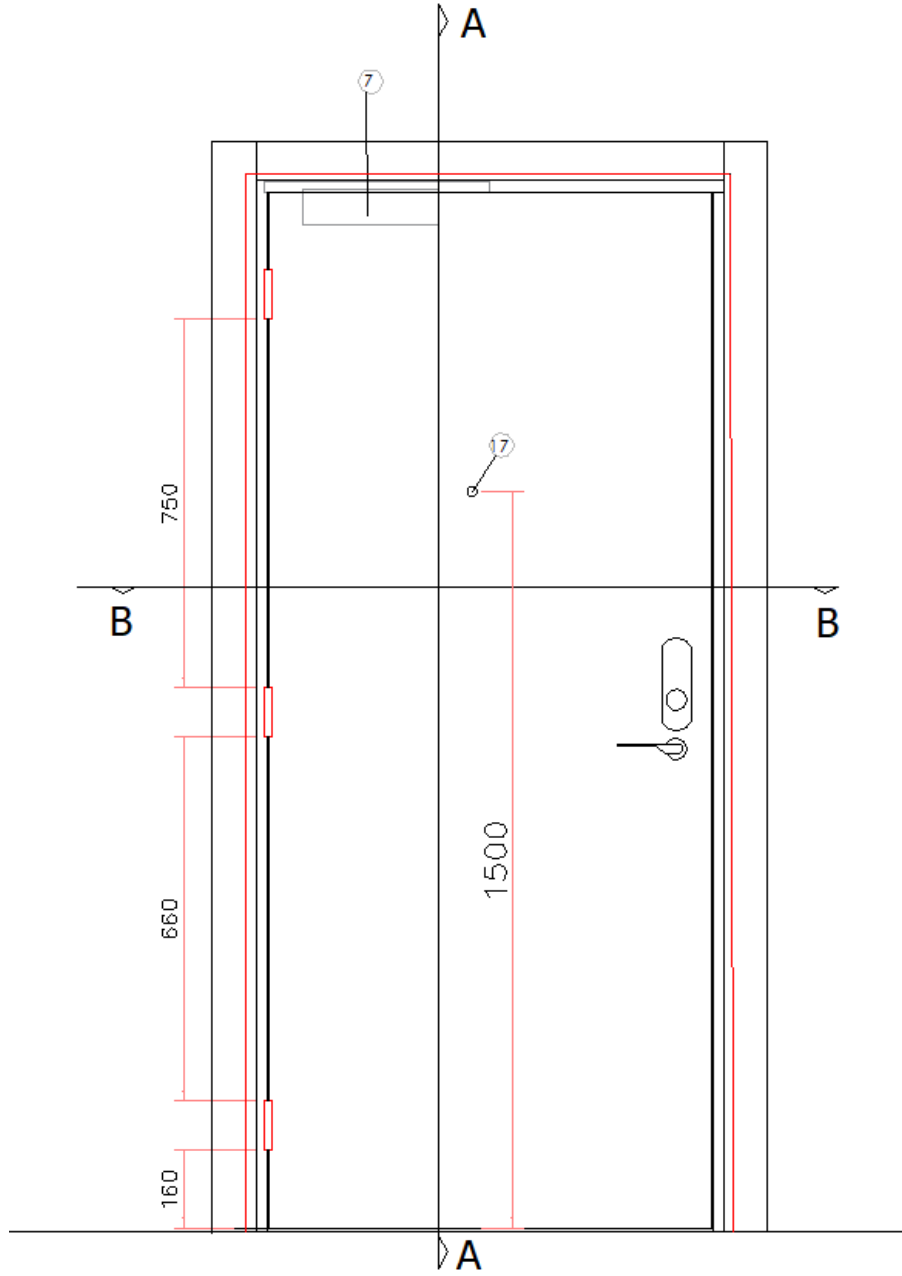
| SIRA NO | ÜRÜN ADI | PRODUCT | ÜRÜN KODLARI ve TEKNİK ÖZELLİKLERİ/PRODUCT CODES AND SPECIFICATION |
|---------|------------------------------------|--|--|
| 1- | MDF kapı kazası | MDF door frame (770 kg/m ³) | MDF (770kg/m ³) |
| 2- | Kapı sereni | Stile and railz softwood (400-450 kg/m ³) | Kökner, ladın vb. 45x40mm (400-450kg/m ³) |
| 3- | Kapı iç dolgu KATMANLI OKAL LEVHA | Three layered Sauerland 4553K (363 kg/m ³) | Sauerland 4553K |
| 4- | Kapı yüzeyi | Door skin 6mm.MDF (770 kg/m ³) | MDF (770kg/m ³), 6 mm |
| 5- | Menteşe | Butt hinges | CEMOM ESTETIC 80 A |
| 6- | Otel kilidi | Hotel lock | VINGCARD CLASSIC RFID |
| 7- | Gizli kapancı | Hidden closer | DORMA ITS96 |
| 8- | Soğuk duman fişik | Smoke seal | Reddiplex 11501/ Harmony Corner (9946) |
| 9 | İntumesan fişil fırçasız | İntumescent seal / Twin flipper | 10x4 Twin flipper 3017 |
| 10 | İntumesan fişil fırçasız | İntumescent seal / Rigid box | Pyroplex 8500 |
| 11 | Kapı altı gıyotini | Down drop seal | Planet KT FH RD 31109 |
| 12- | Kasa duvar arası boşluk 10mm | Masonry between frame gap / 10 mm | |
| 13- | Metal aksesuar çiltesi,yangın pedi | İntumescent metal accessory sheet | Pyroplex PMFS2, 1 mm |
| 14- | İç dolgu çalısma boşluğu 1mm | Door core between stiles gap 1mm | |
| 15- | Kanat ile kasa arası boşluk 3mm | Door leaf between frame opening | |
| 16- | Kanat ile zemin arası boşluk 5mm | Door leaf between floor opening | |
| 17- | Kapı dürbünü | Door viewer | Qupuoptic 4014 / 40-60 |
| 18- | EI240 intumesan akrilik mazık | EI240 intumescent acrylic mastic | Pyroplex 2WT310 (10mm) |
| 19- | Duvar | Drywall | |
| 20- | B1 Poliüretan köpük | B1 polyurethane | AKFIX B1 |

Şekil 6: Kapı No.1 için malzeme tablosu

Bu rapor, laboratuvarın yazılı izni olmadan kısmen kopyalanıp çoğaltılamaz.

İmzasız ve mühürsüz raporlar geçersizdir.

This report shall not be reproduced other than in full except with the permission of the laboratory. Testing reports without signature and seal are not valid

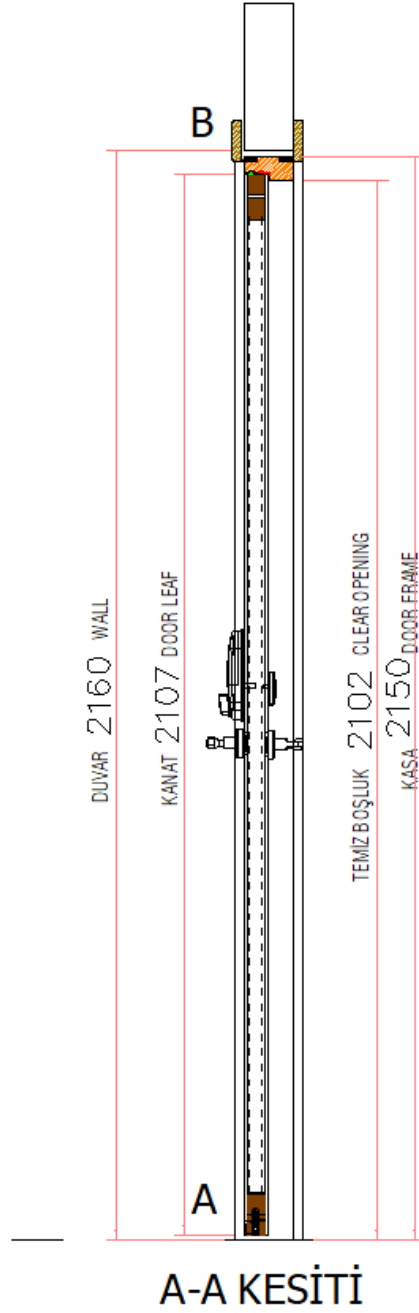


Şekil 7: Kapı No.2 için genel ölçü detayları

Bu rapor, laboratuvarın yazılı izni olmadan kısmen kopyalanıp çoğaltılamaz.

İmzasız ve mühürsüz raporlar geçersizdir.

This report shall not be reproduced other than in full except with the permission of the laboratory. Testing reports without signature and seal are not valid

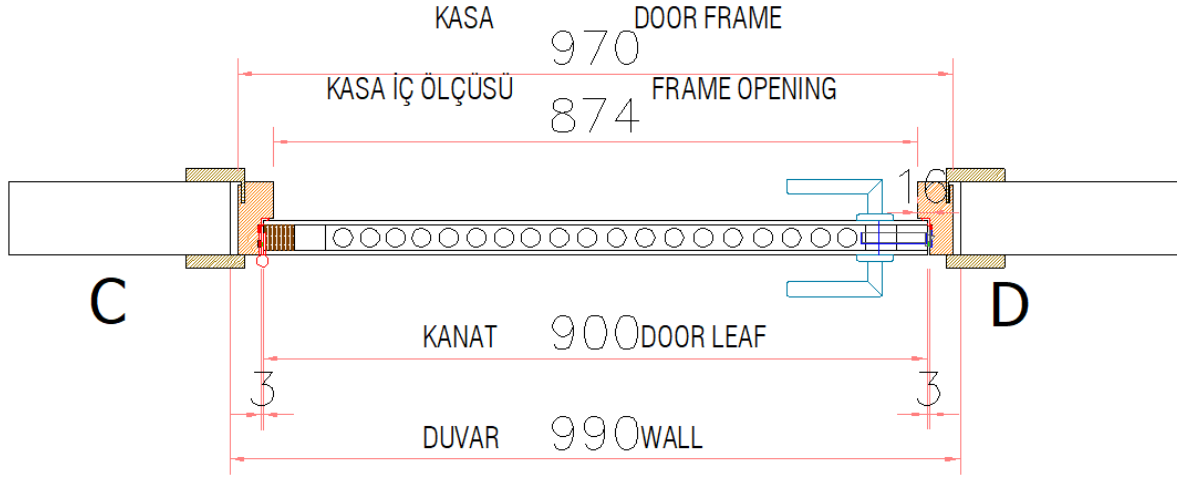


Şekil 8: Kapı No.2 için boyuna kesit görünümü

Bu rapor, laboratuvarın yazılı izni olmadan kısmen kopyalanıp çoğaltılamaz.

İmzasız ve mühürsüz raporlar geçersizdir.

This report shall not be reproduced other than in full except with the permission of the laboratory. Testing reports without signature and seal are not valid



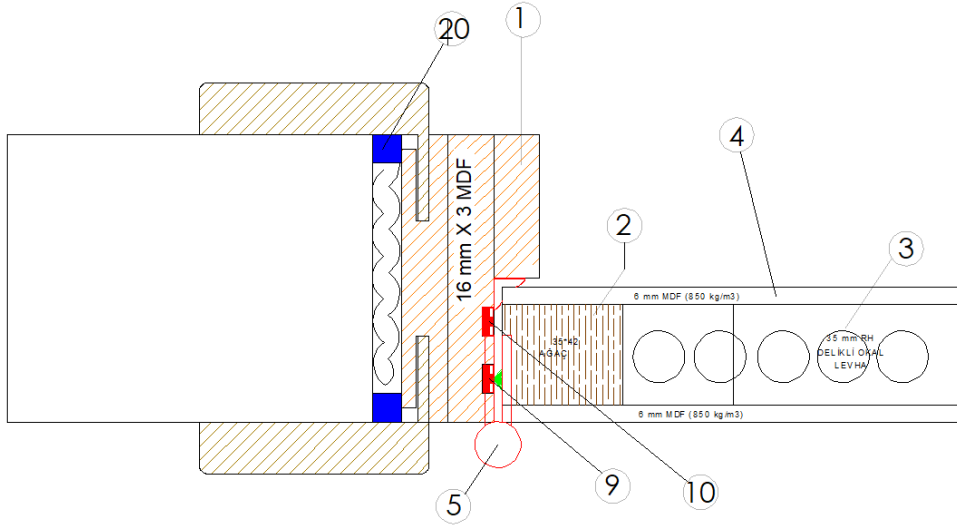
B-B KESİTİ

Şekil 9: Kapı No.2 için enine kesit görünümü

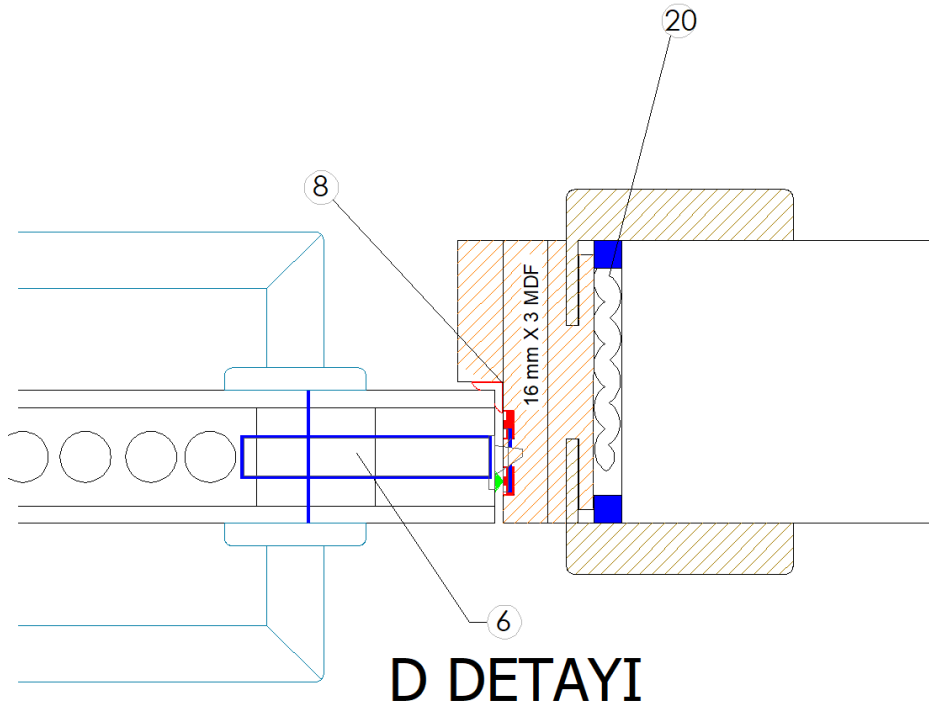
Bu rapor, laboratuvarın yazılı izni olmadan kısmen kopyalanıp çoğaltılamaz.

İmzasız ve mühürlü raporlar geçersizdir.

This report shall not be reproduced other than in full except with the permission of the laboratory. Testing reports without signature and seal are not valid



C DETAYI



D DETAYI

Şekil 10: Kapı No.2 için detaylar

Bu rapor, laboratuvarın yazılı izni olmadan kısmen kopyalanıp çoğaltılamaz.

İmzasız ve mühürsüz raporlar geçersizdir.

This report shall not be reproduced other than in full except with the permission of the laboratory. Testing reports without signature and seal are not valid

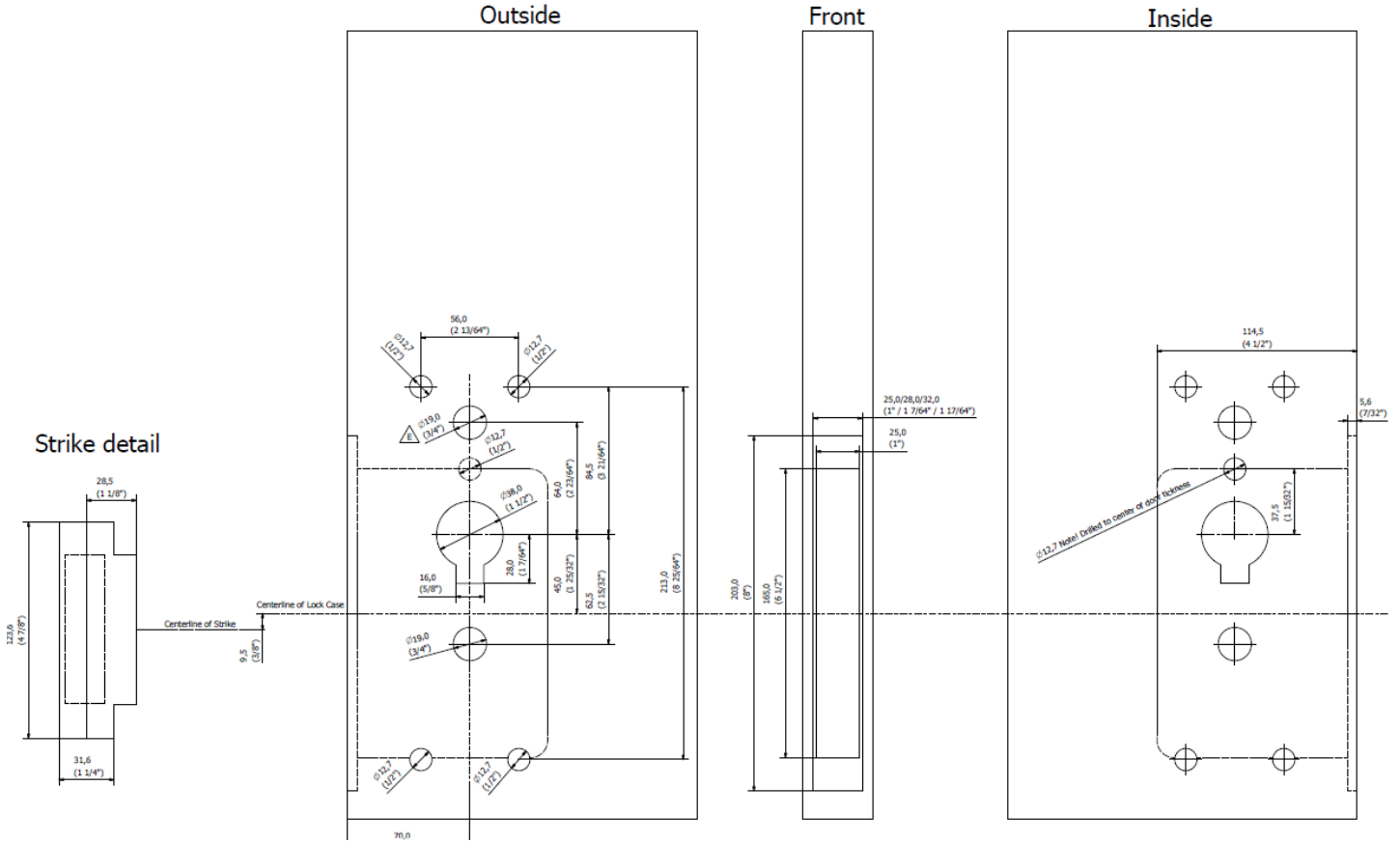
| SIRA NO | ÜRÜN ADI | PRODUCT | ÜRÜN KODLARI ve TEKNİK ÖZELLİKLERİ/PRODUCT CODES AND SPECIFICATION |
|---------|------------------------------------|---|--|
| 1- | MDF kapı kazası | MDF door frame (770 kg/m ³) | MDF (770kg/m ³) |
| 2- | Kapı çerçesi | Stile and rails softwood (400-450 kg/m ³) | Kökner, ladin vb. 35x42mm (400-450kg/m ³) |
| 3- | Kapı iç dolgu-delikli okal levha | Tubular chipboard Sauerland 35RH (363 kg/m ³)Hole diameter 18mm | Sauerland 35RH (363kg/m ³), delik çapı 18mm |
| 4- | Kapı yüzeyi | Door skin 6mmMDF (770 kg/m ³) | MDF (770kg/m ³), 6 mm |
| 5- | Menteşe | Butt hinges | Metalurgia Ponz 135/1922 Test no 1239 |
| 6- | Otel kilidi | Hotel lock | VINGCARD CLASSIC RFID |
| 7- | Gizli kapama | Hidden closer | Ozone CDC 3500 |
| 8- | Soğuk duman fitiği | Smoke seal | Reddiplex 11301/ Harmony Corner (9946) |
| 9- | İntumesan fitil fırçalı | Intumescent seal / Rigid box with pile | Pyroplex 3510 |
| 10- | İntumesan fitil fırçasız | Intumescent seal / Rigid box | Pyroplex 3500 |
| 11- | Kapı altı çiyotimi | Down drop seal | Planet KT FH RD 31109 |
| 12- | Kasa duvar arası boşluk 10mm | Masonry between frame gap / 10 mm | |
| 13- | Metal aksesuar çilsesi,yangın pedi | Intumescent metal accessory sheet | Pyroplex PMFS2 1 mm |
| 14- | İç dolgu çalışma boşluğu 1mm | Door core between stile gap 1mm | |
| 15- | Kanat ile kasa arası boşluk 3mm | Door leaf between frame opening | |
| 16- | Kanat ile zemin arası boşluk 5mm | Door leaf between floor opening | |
| 17- | Kapı dürbünü | Door viewer | Optuoptic 4014 / 40-60 |
| 18- | EI240 intumesan akrilik matik | EI240 intumescent acrylic matik | Pyroplex 2WT310 (10mm) |
| 19- | Duvar | Drywall | |
| 20- | B1 Poliüretan köpük | B1 polyurethane | AKFLIX B1 |
| 21- | 10x2 İntumesan Fitil | | Pyroplex Eurostrip |

Şekil 12: Kapı No.2 için malzeme listesi

Bu rapor, laboratuvarın yazılı izni olmadan kısmen kopyalanıp çoğaltılamaz.

İmzasız ve mühürsüz raporlar geçersizdir.

This report shall not be reproduced other than in full except with the permission of the laboratory. Testing reports without signature and seal are not valid

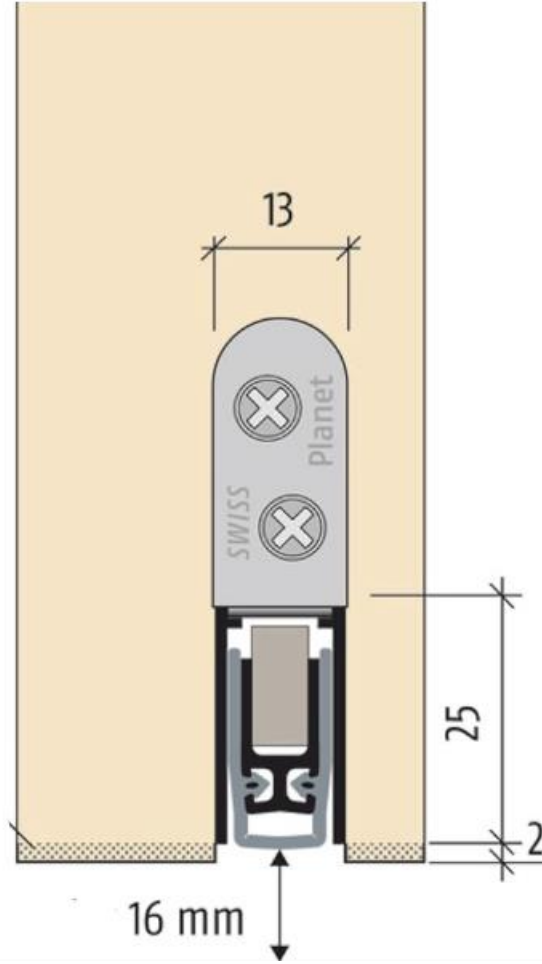


Şekil 13: Kapı No.1 ve Kapı No.2 için kilit ve kilit karşılığı detayları

Bu rapor, laboratuvarın yazılı izni olmadan kısmen kopyalanıp çoğaltılamaz.

İmzasız ve mühürsüz raporlar geçersizdir.

This report shall not be reproduced other than in full except with the permission of the laboratory. Testing reports without signature and seal are not valid

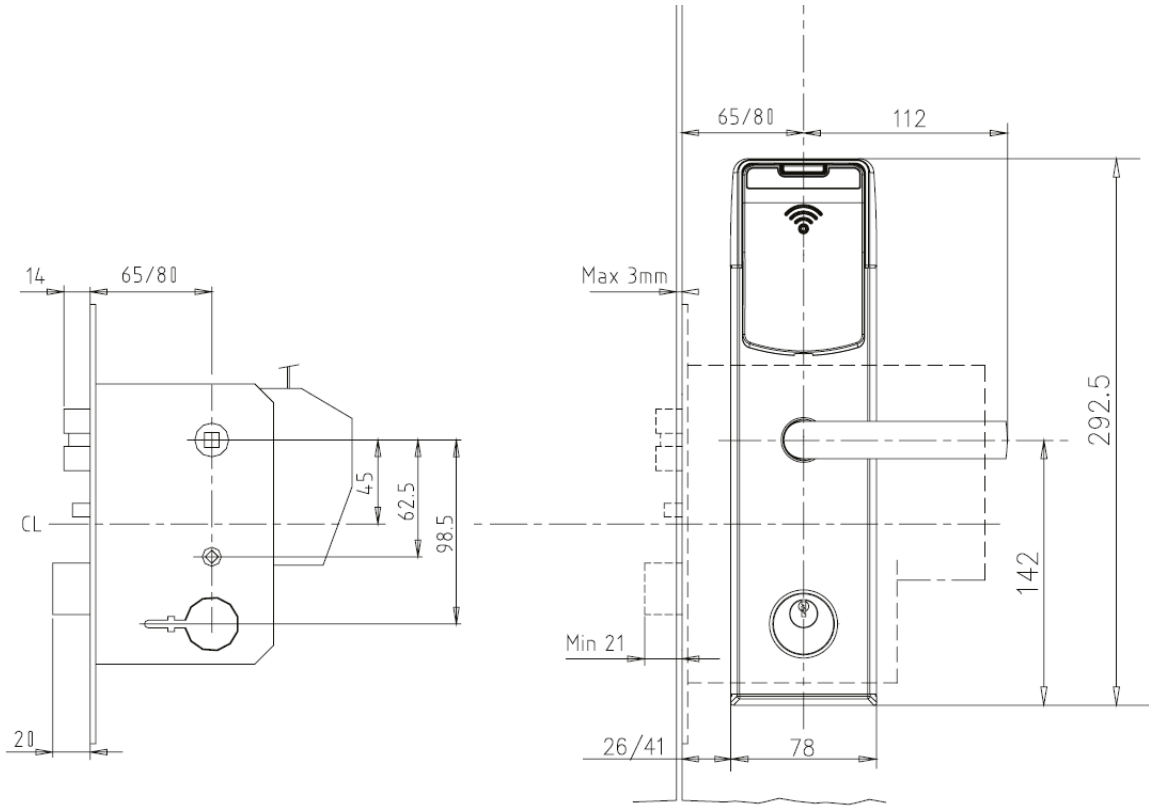


Şekil 14: Kapı No.1 ve Kapı No.2 için giyotin detayı

Bu rapor, laboratuvarın yazılı izni olmadan kısmen kopyalanıp çoğaltılamaz.

İmzasız ve mühürsüz raporlar geçersizdir.

This report shall not be reproduced other than in full except with the permission of the laboratory. Testing reports without signature and seal are not valid

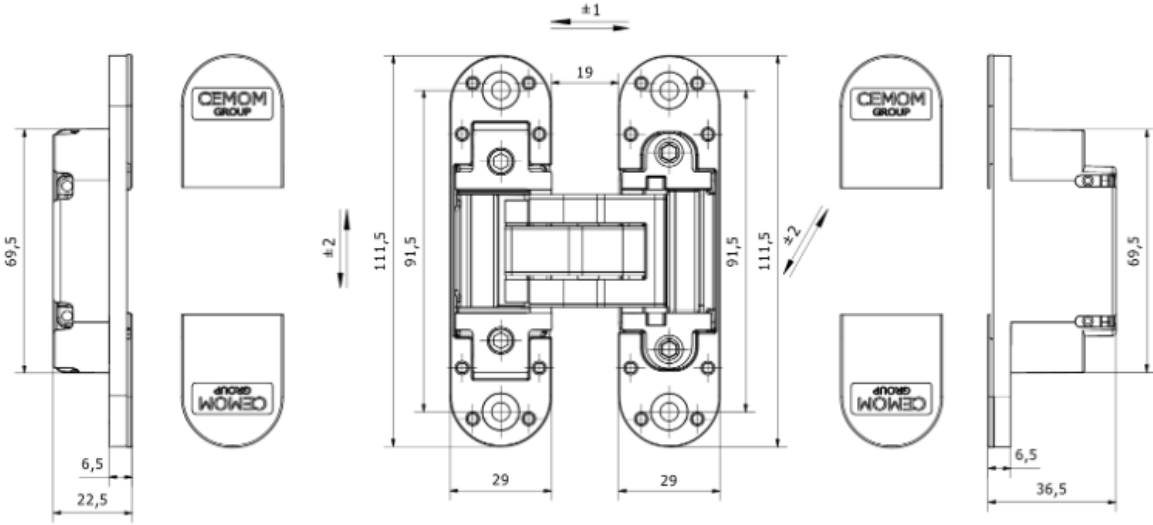


Şekil 15: Kapı No.1 ve Kapı No.2 için kullanılan kart okuyucu ve kapı koluna ilişkin detaylar

Bu rapor, laboratuvarın yazılı izni olmadan kısmen kopyalanıp çoğaltılamaz.

İmzasız ve mühürsüz raporlar geçersizdir.

This report shall not be reproduced other than in full except with the permission of the laboratory. Testing reports without signature and seal are not valid

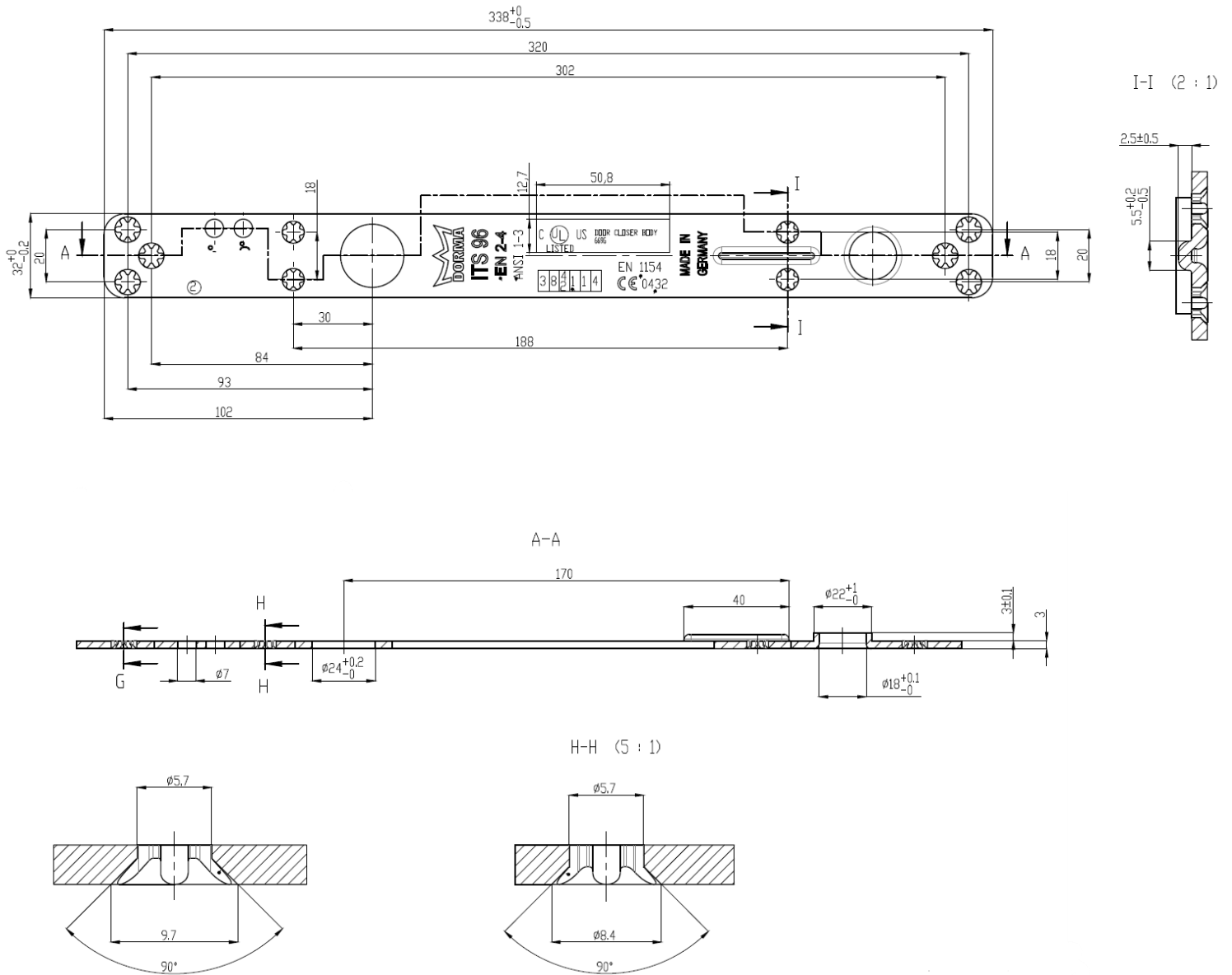


Şekil 16: Kapı No.1 için menteşe detayları

Bu rapor, laboratuvarın yazılı izni olmadan kısmen kopyalanıp çoğaltılamaz.

İmzasız ve mühürsüz raporlar geçersizdir.

This report shall not be reproduced other than in full except with the permission of the laboratory. Testing reports without signature and seal are not valid

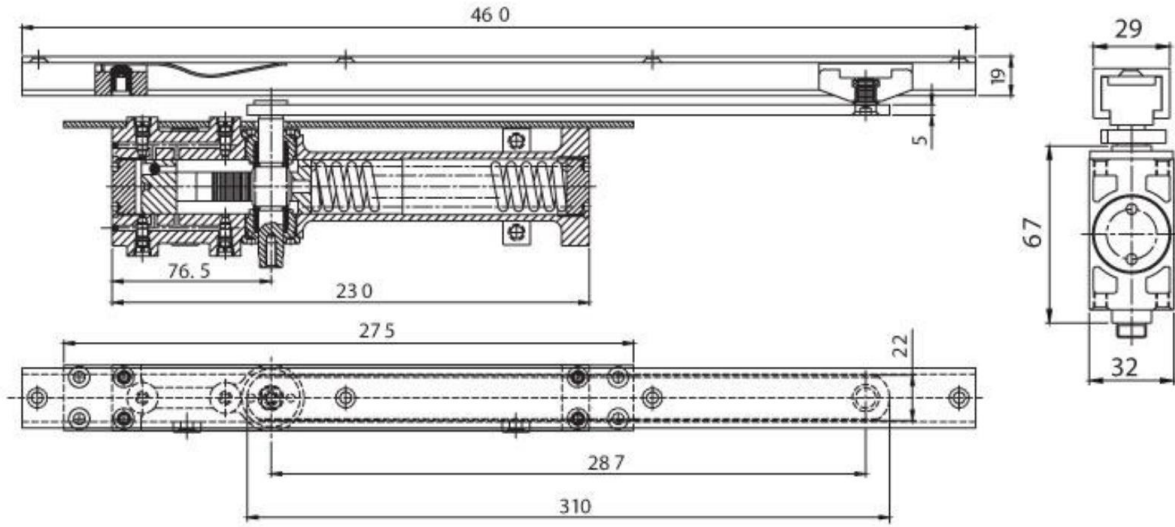


Şekil 17: Kapı No.1 kapı kapatıcı detayları

Bu rapor, laboratuvarın yazılı izni olmadan kısmen kopyalanıp çoğaltılamaz.

İmzasız ve mühürsüz raporlar geçersizdir.

This report shall not be reproduced other than in full except with the permission of the laboratory. Testing reports without signature and seal are not valid

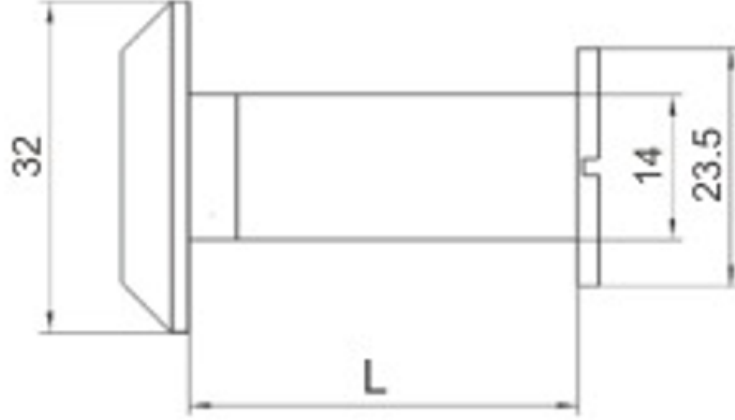


Şekil 18: Kapı No.2 kapı kapatıcı detayları

Bu rapor, laboratuvarın yazılı izni olmadan kısmen kopyalanıp çoğaltılamaz.

İmzasız ve mühürsüz raporlar geçersizdir.

This report shall not be reproduced other than in full except with the permission of the laboratory. Testing reports without signature and seal are not valid



Şekil 19: Kapı No.1 ve Kapı No.2 için dürbün detayları

Bu rapor, laboratuvarın yazılı izni olmadan kısmen kopyalanıp çoğaltılamaz.

İmzasız ve mühürsüz raporlar geçersizdir.

This report shall not be reproduced other than in full except with the permission of the laboratory. Testing reports without signature and seal are not valid

EKLER:

EK A: Fırın ve laboratuvar şartları

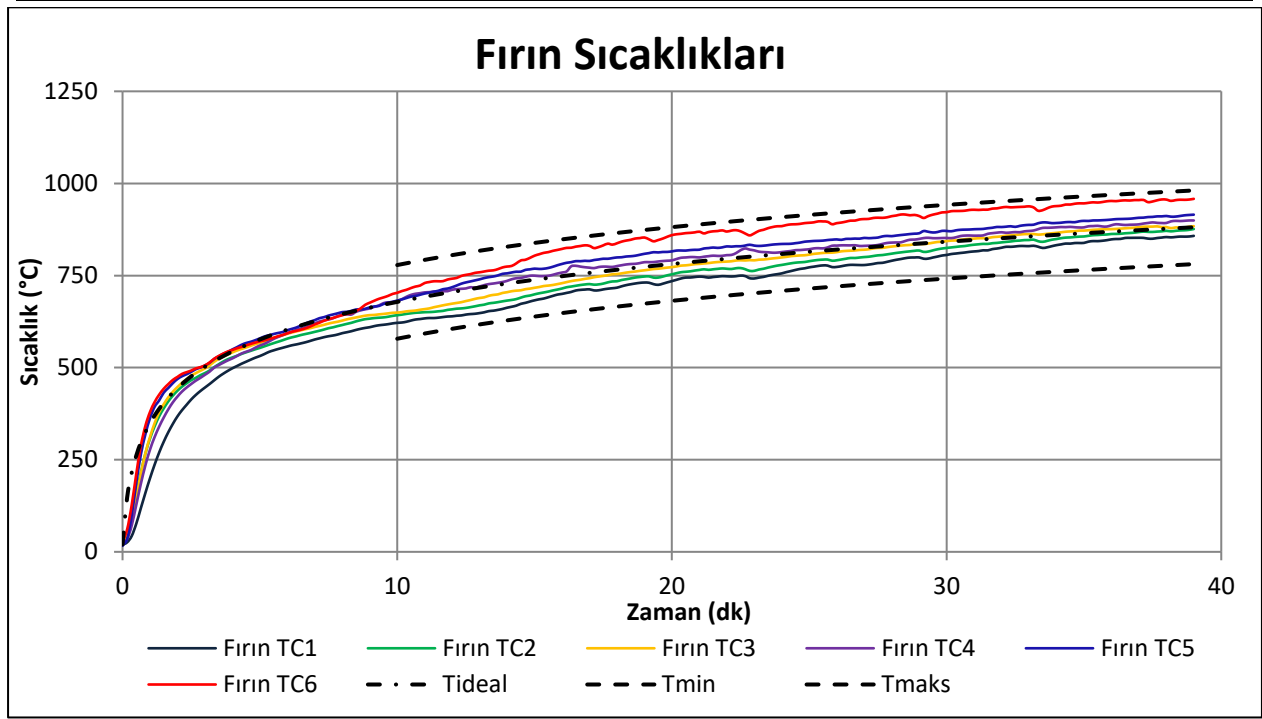
EK B: Test sonuçları

EK C: Fotoğraflar

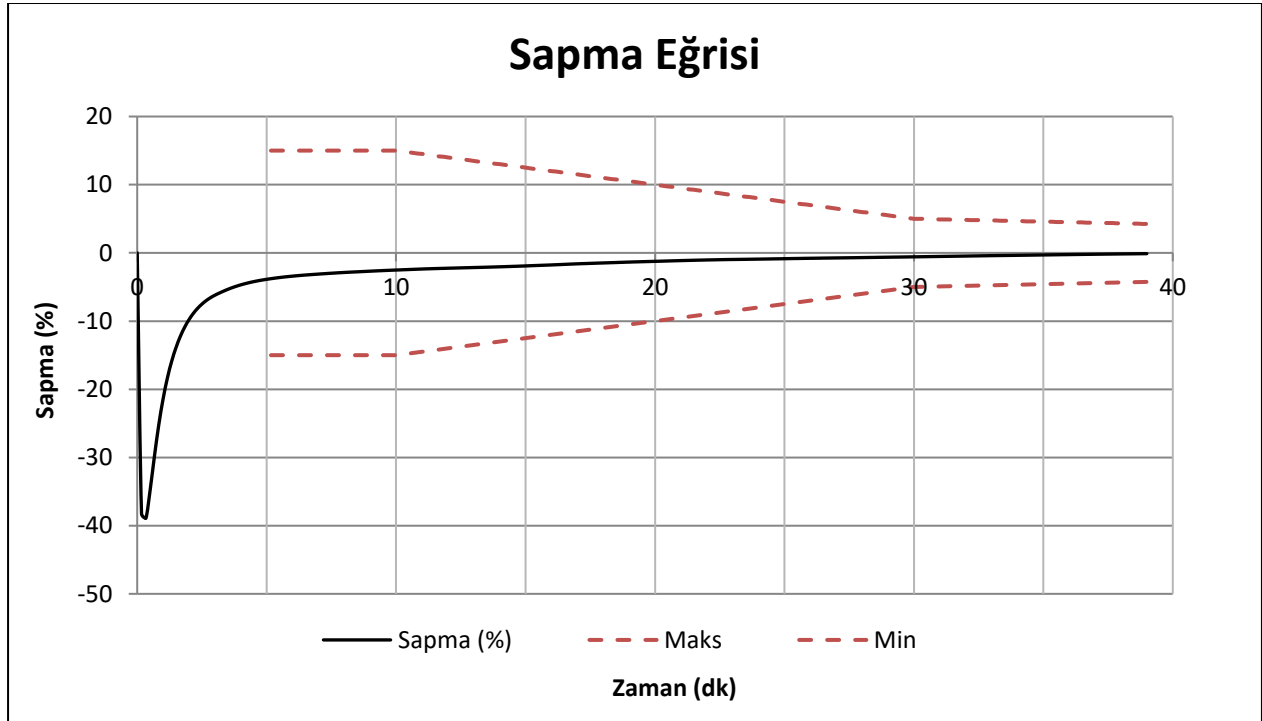
Bu rapor, laboratuvarın yazılı izni olmadan kısmen kopyalanıp çoğaltılamaz.

İmzasız ve mühürsüz raporlar geçersizdir.

This report shall not be reproduced other than in full except with the permission of the laboratory. Testing reports without signature and seal are not valid



Şekil A1: Fırın sıcaklıkları

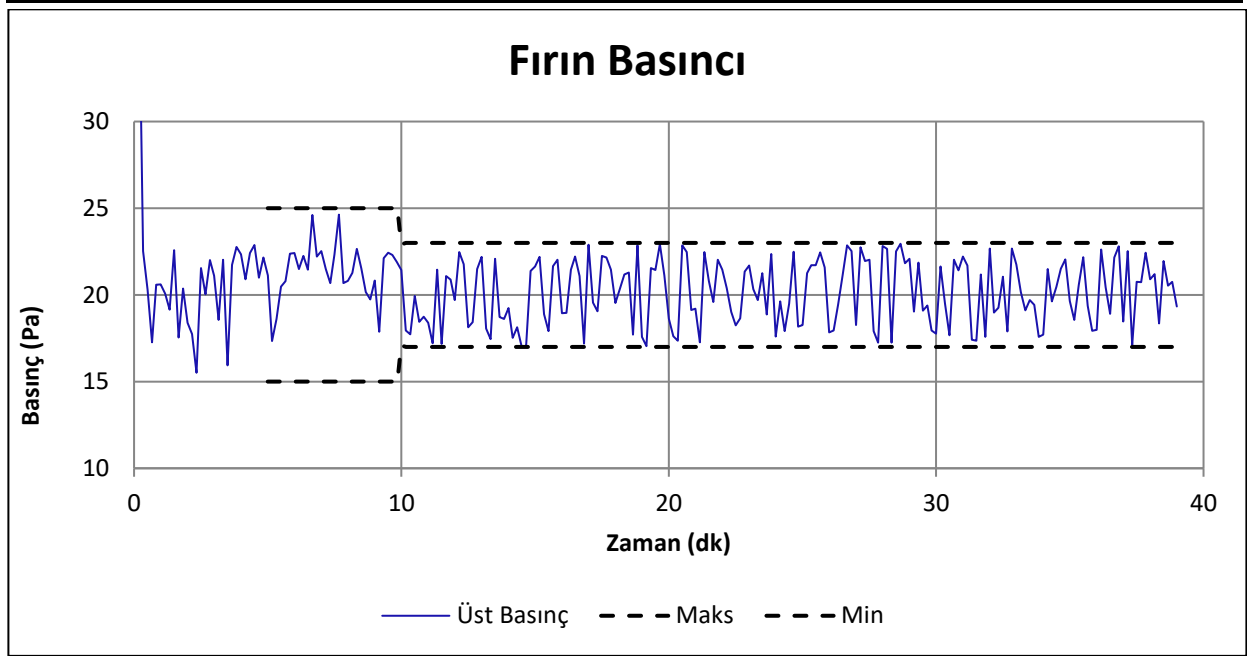


Şekil A2: Fırın sıcaklığı hata grafiği

Bu rapor, laboratuvarın yazılı izni olmadan kısmen kopyalanıp çoğaltılamaz.

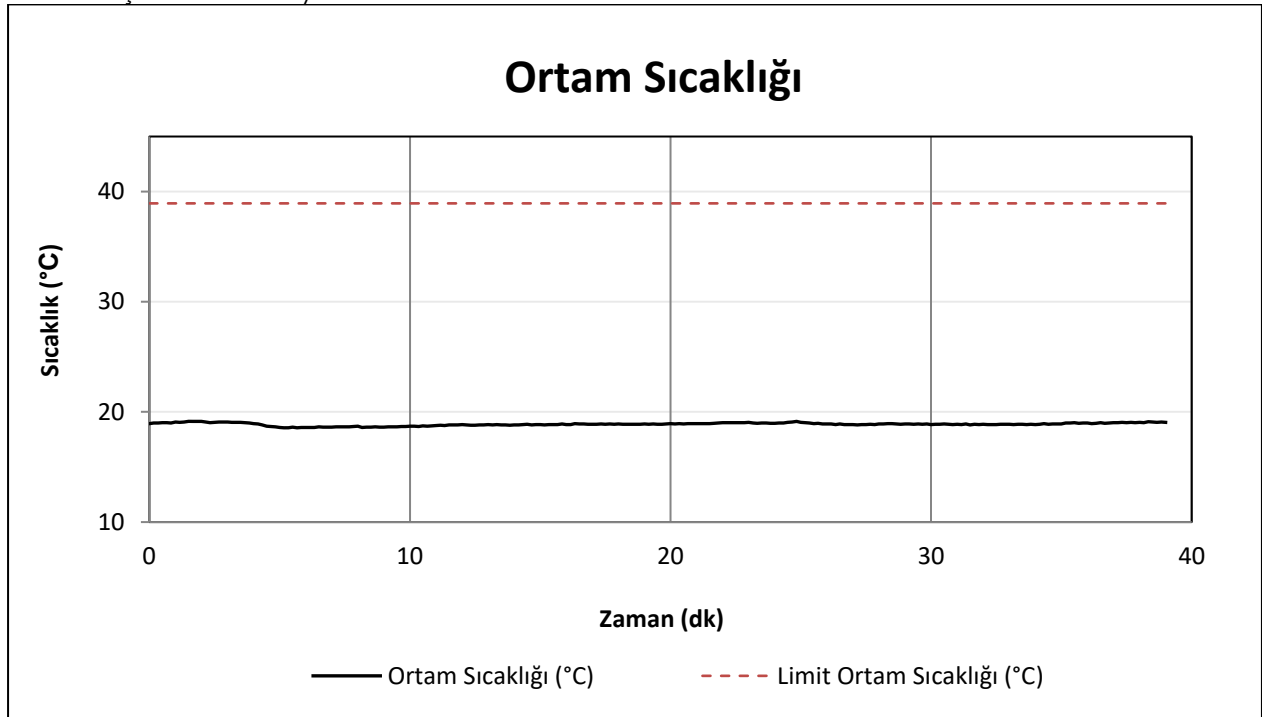
İmzasız ve mühürsüz raporlar geçersizdir.

This report shall not be reproduced other than in full except with the permission of the laboratory. Testing reports without signature and seal are not valid



Şekil A3: Fırın basıncı

*Fırın basıncındaki kısa süreli, zirveler ve sapmalar, numunedeki deformasyon ve laboratuvarın ortam koşullarından kaynaklanmaktadır.

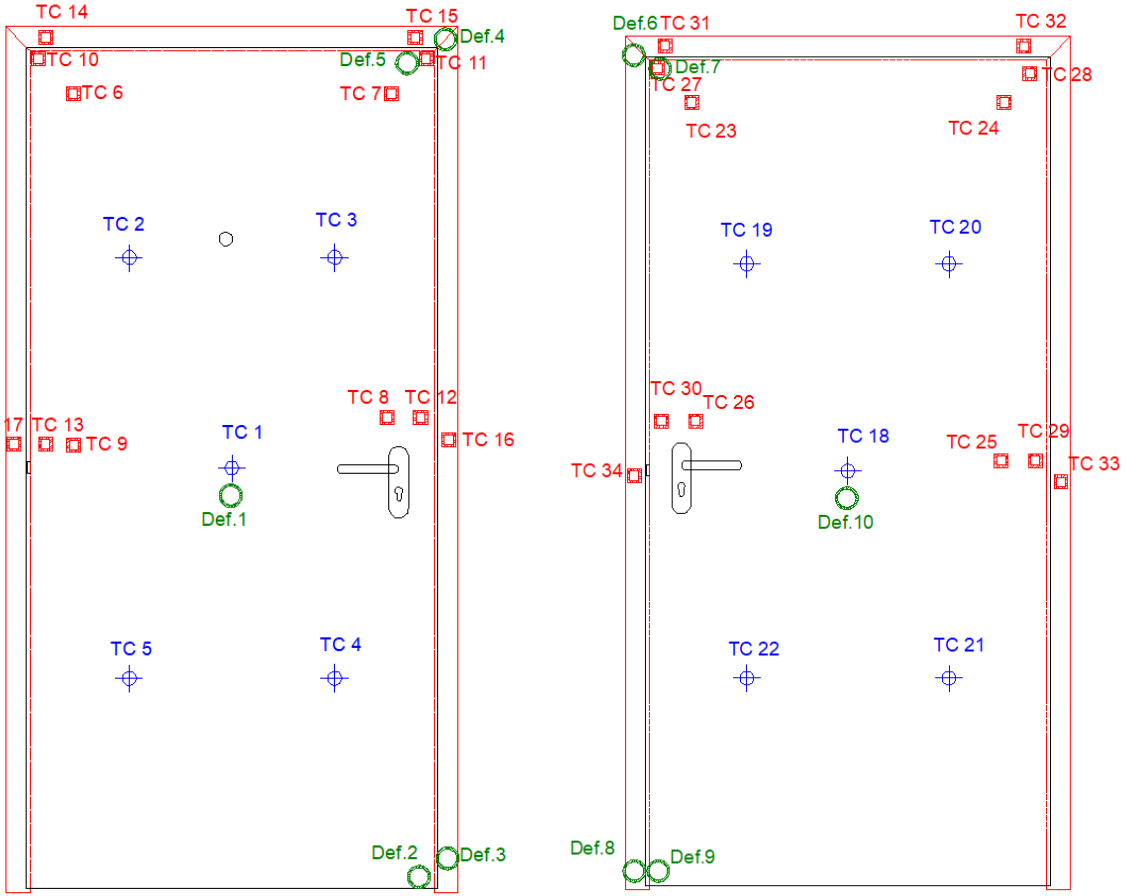


Şekil A4: Laboratuvar ortam sıcaklığı

Bu rapor, laboratuvarın yazılı izni olmadan kısmen kopyalanıp çoğaltılamaz.

İmzasız ve mühürsüz raporlar geçersizdir.

This report shall not be reproduced other than in full except with the permission of the laboratory. Testing reports without signature and seal are not valid

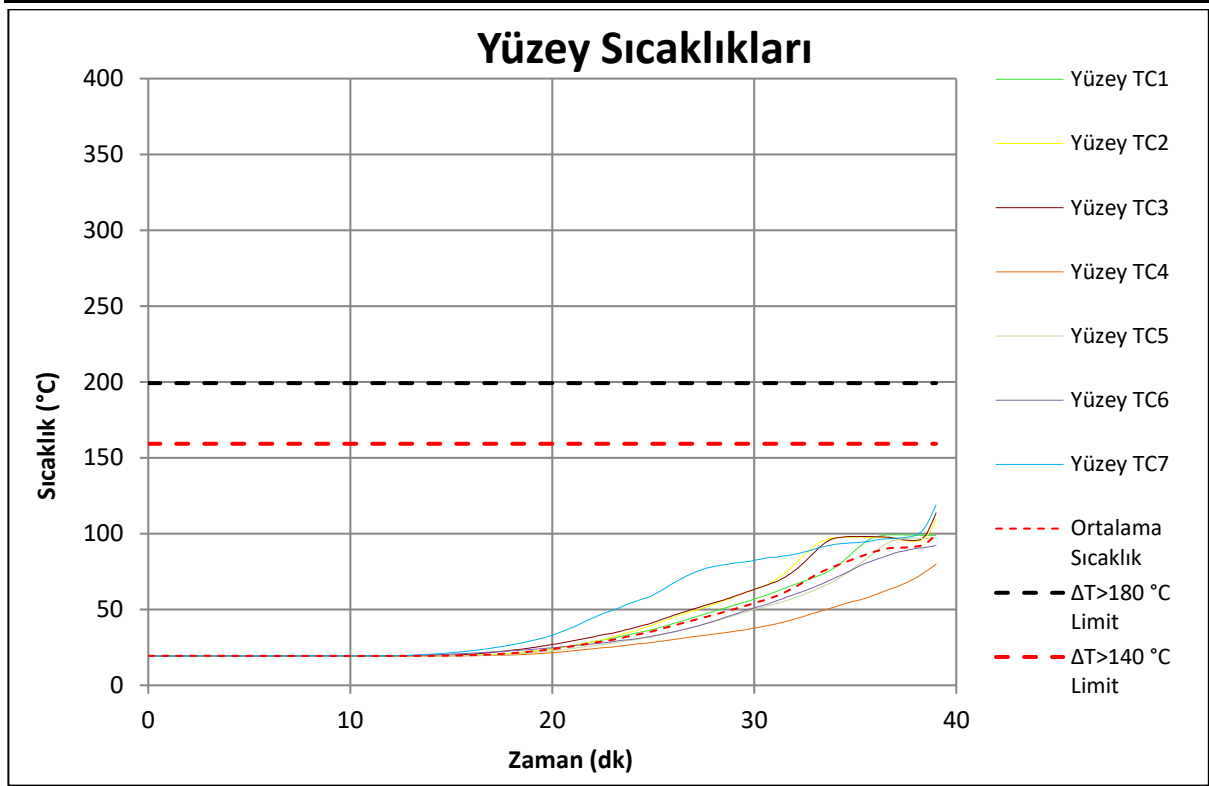


Şekil B1: Her iki kapının ısı çift ve sehim ölçer konumları

Bu rapor, laboratuvarın yazılı izni olmadan kısmen kopyalanıp çoğaltılamaz.

İmzasız ve mühürsüz raporlar geçersizdir.

This report shall not be reproduced other than in full except with the permission of the laboratory. Testing reports without signature and seal are not valid

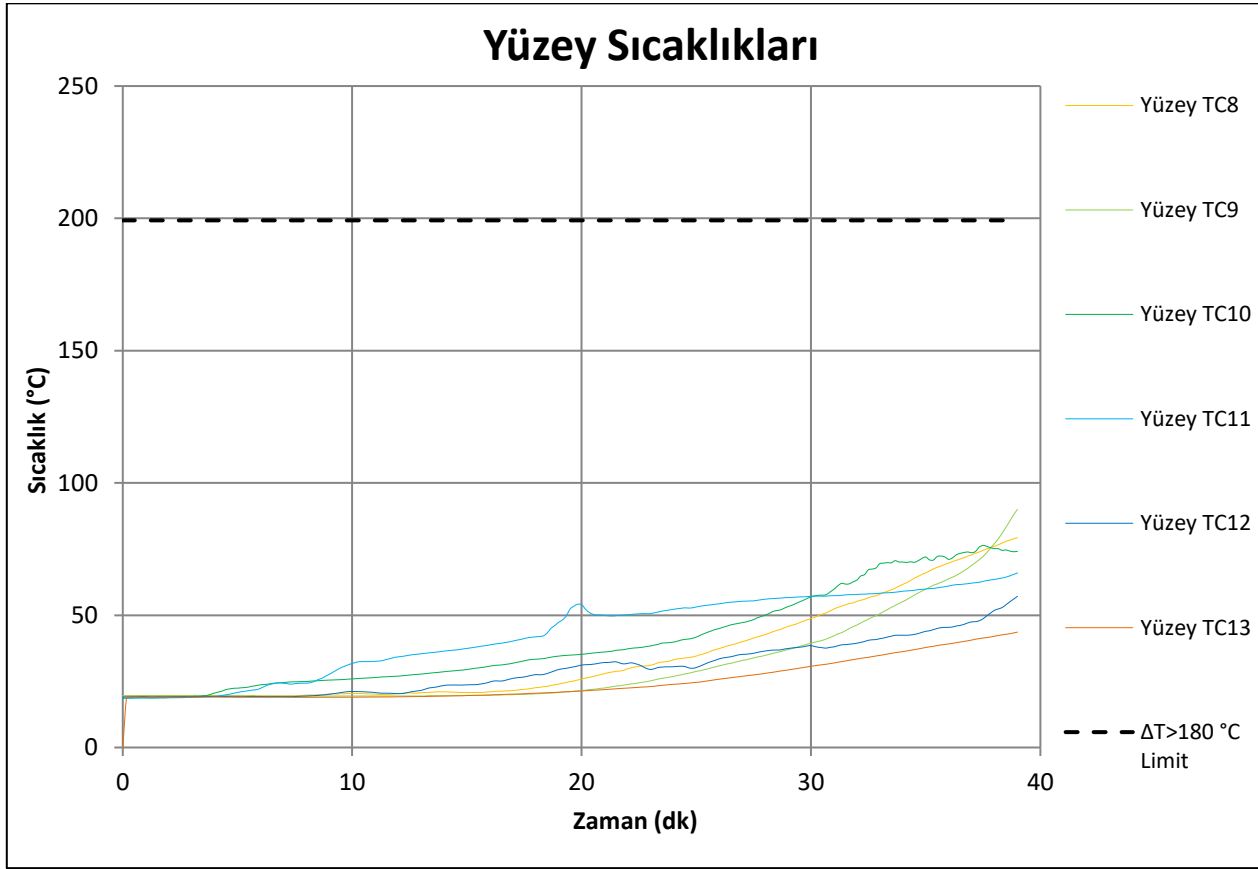


Şekil B2: Kapı No.1'e ait yüzey sıcaklıkları (TC1 – TC7, Ortalama Sıcaklık ve Limit Sıcaklıklar)

Bu rapor, laboratuvarın yazılı izni olmadan kısmen kopyalanıp çoğaltılamaz.

İmzasız ve mühürsüz raporlar geçersizdir.

This report shall not be reproduced other than in full except with the permission of the laboratory. Testing reports without signature and seal are not valid

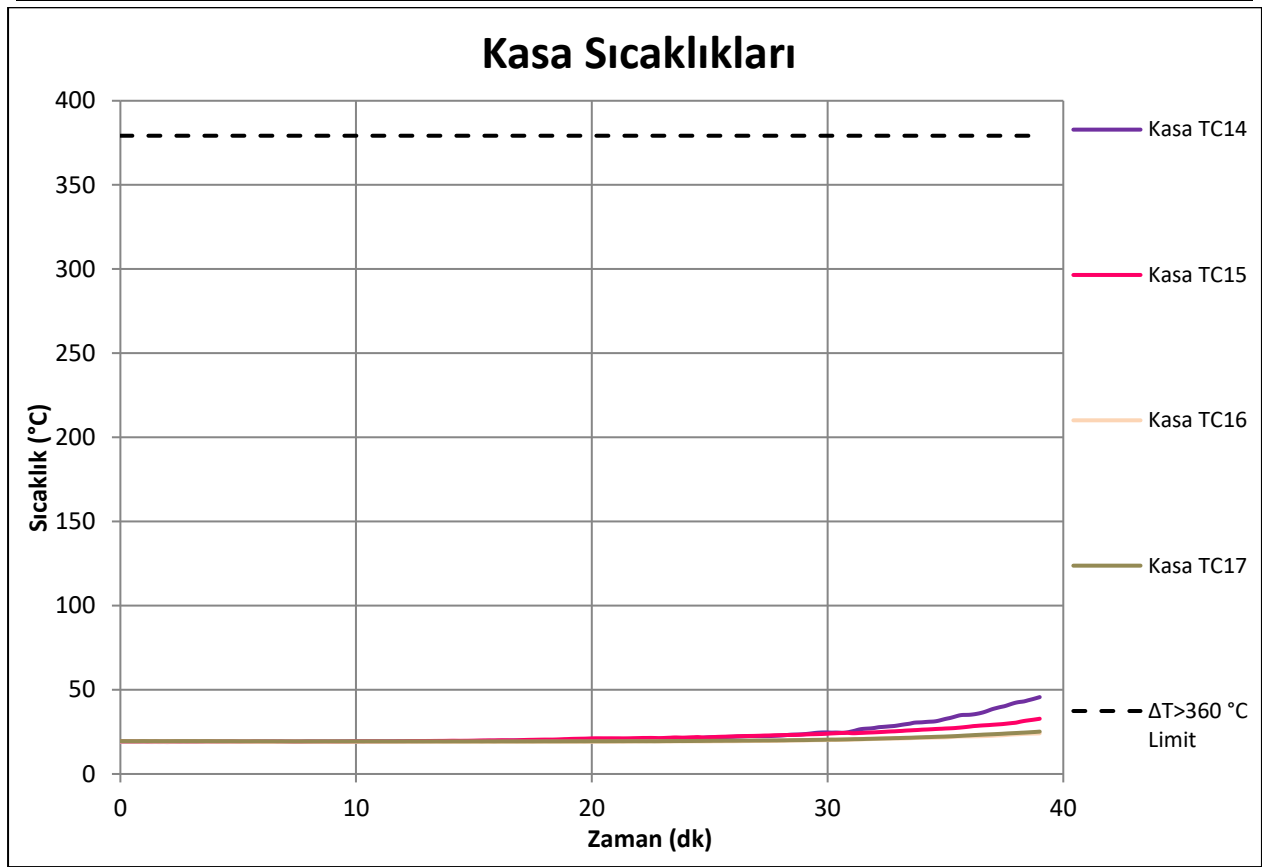


Şekil B3: Kapı No.1'e ait yüzey sıcaklıkları (TC8 – TC13 ve Limit Sıcaklık)

Bu rapor, laboratuvarın yazılı izni olmadan kısmen kopyalanıp çoğaltılamaz.

İmzasız ve mühürsüz raporlar geçersizdir.

This report shall not be reproduced other than in full except with the permission of the laboratory. Testing reports without signature and seal are not valid

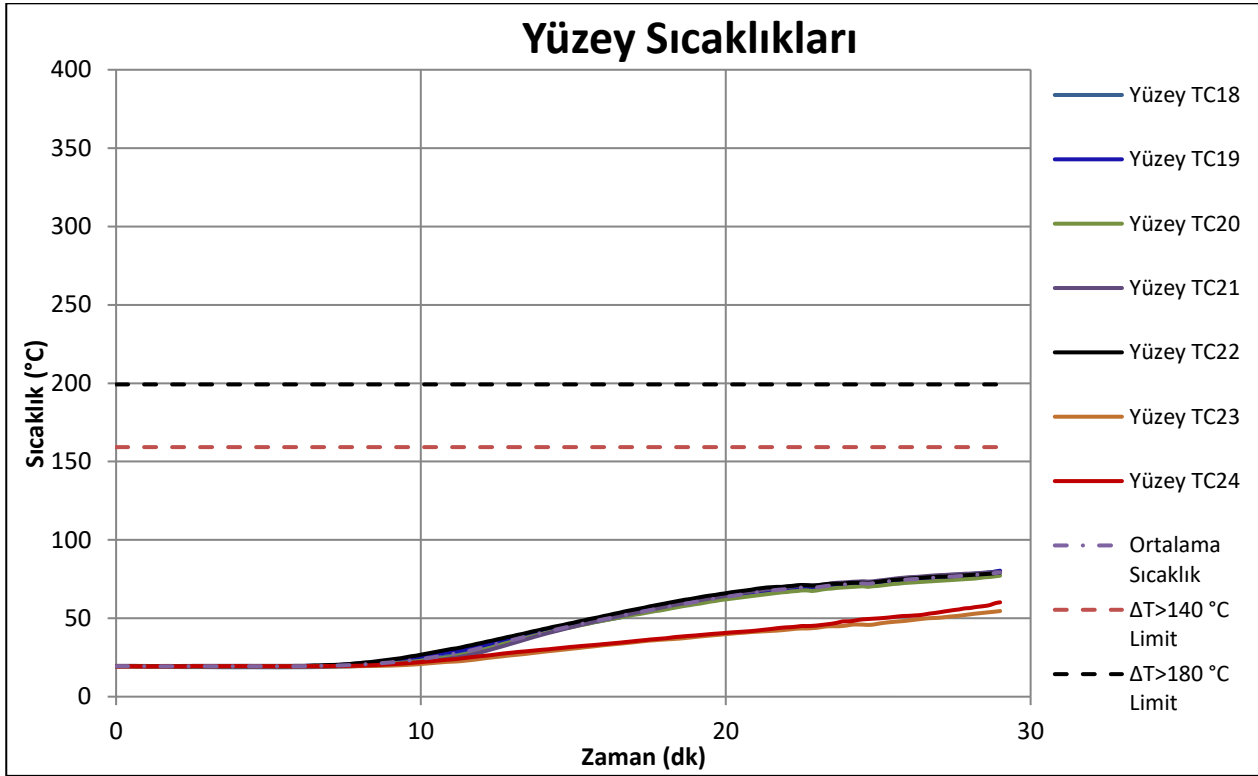


Şekil B4: Kapı No.1'e ait kasa yüzey sıcaklıkları (TC14 – TC17 ve Limit Sıcaklık)

Bu rapor, laboratuvarın yazılı izni olmadan kısmen kopyalanıp çoğaltılamaz.

İmzasız ve mühürsüz raporlar geçersizdir.

This report shall not be reproduced other than in full except with the permission of the laboratory. Testing reports without signature and seal are not valid.

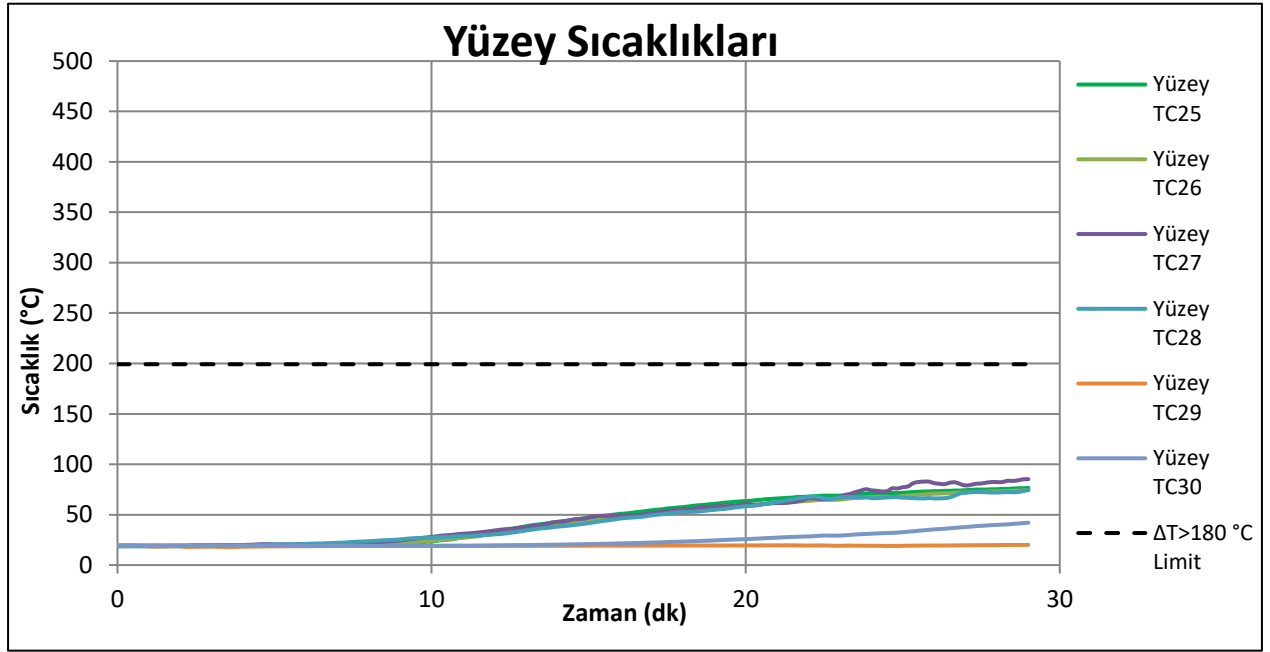


Şekil B5: Kapı No.2'ye ait yüzey sıcaklıkları (TC18 – TC24, Ortalama Sıcaklık ve Limit Sıcaklıklar)

Bu rapor, laboratuvarın yazılı izni olmadan kısmen kopyalanıp çoğaltılamaz.

İmzasız ve mühürsüz raporlar geçersizdir.

This report shall not be reproduced other than in full except with the permission of the laboratory. Testing reports without signature and seal are not valid.

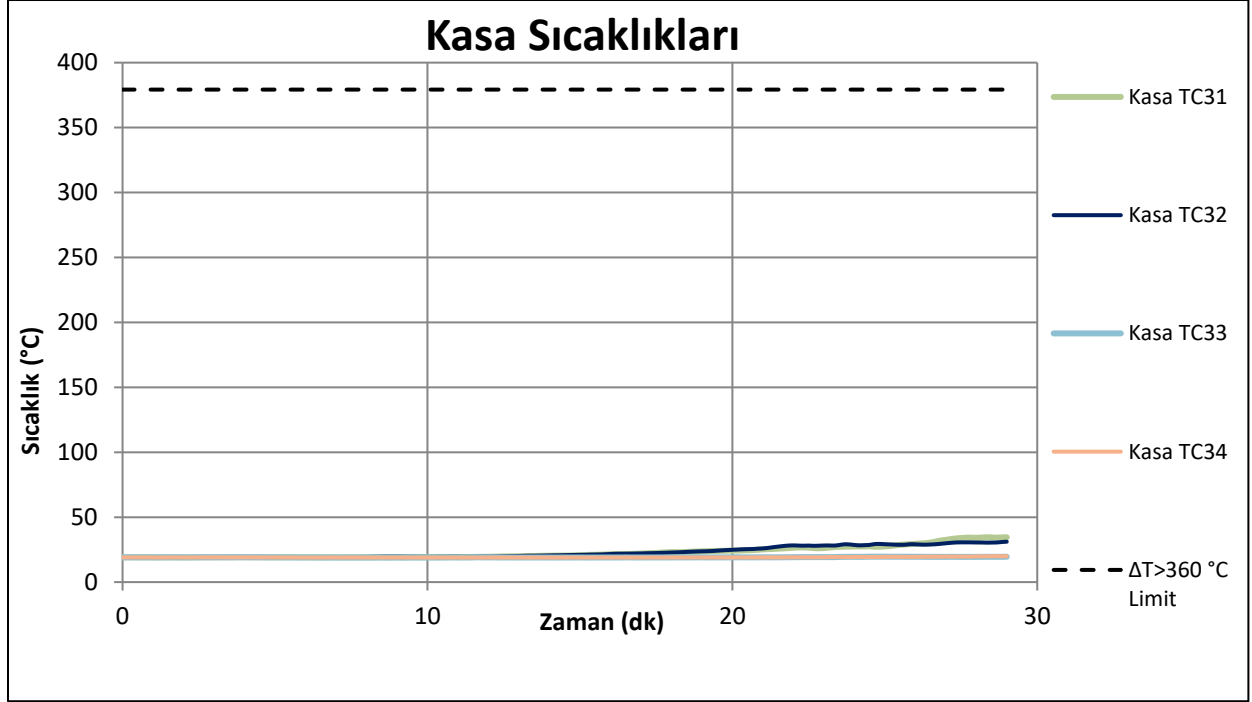


Şekil B6: Kapı No.2'ye ait yüzey sıcaklıkları (TC25 – TC30 ve Limit Sıcaklıklar)

Bu rapor, laboratuvarın yazılı izni olmadan kısmen kopyalanıp çoğaltılamaz.

İmzasız ve mühürsüz raporlar geçersizdir.

This report shall not be reproduced other than in full except with the permission of the laboratory. Testing reports without signature and seal are not valid.

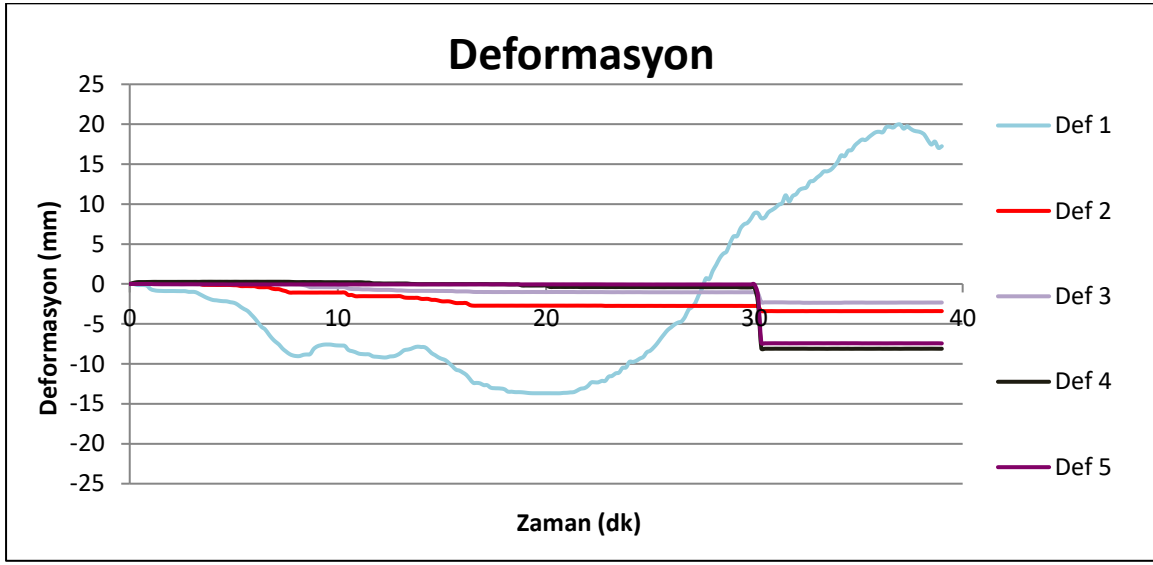


Şekil B7: Kapı No.2'ye ait kasa yüzey sıcaklıkları (TC31 – TC34 ve Limit Sıcaklık)

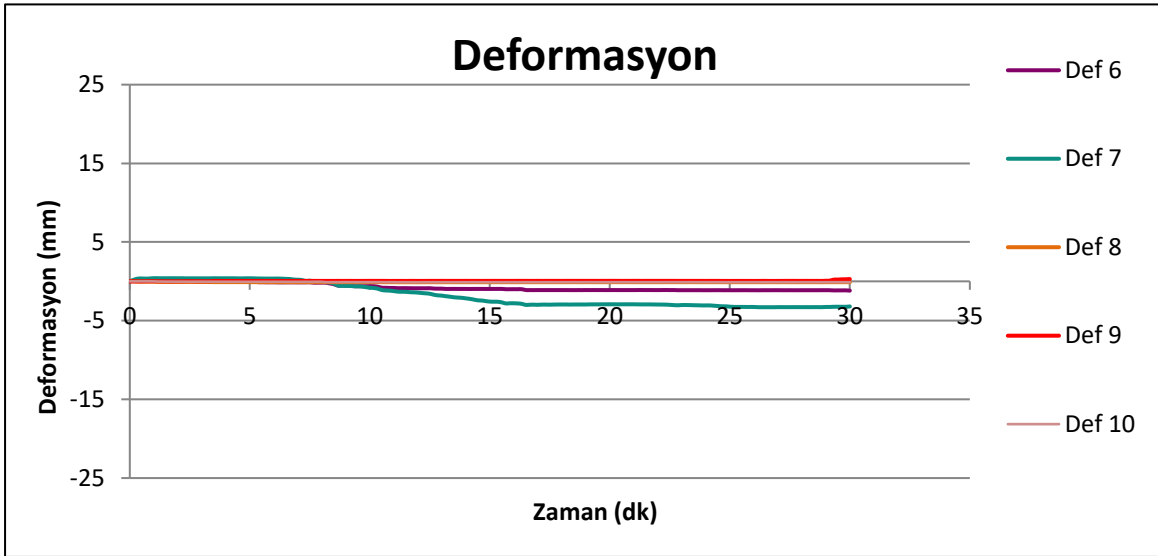
Bu rapor, laboratuvarın yazılı izni olmadan kısmen kopyalanıp çoğaltılamaz.

İmzasız ve mühürsüz raporlar geçersizdir.

This report shall not be reproduced other than in full except with the permission of the laboratory. Testing reports without signature and seal are not valid.



Şekil B8: Kapı No.1'e ait sehîm grafiđi (Def 1 – Def 5)

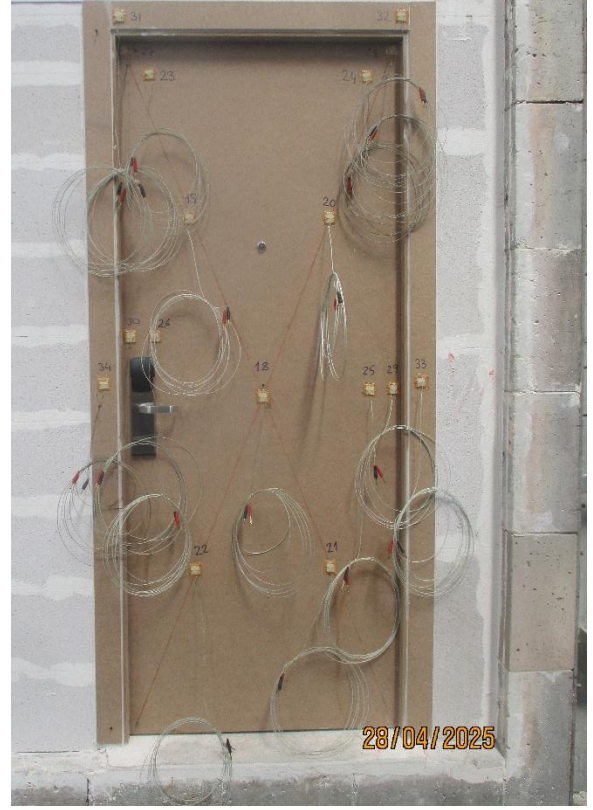
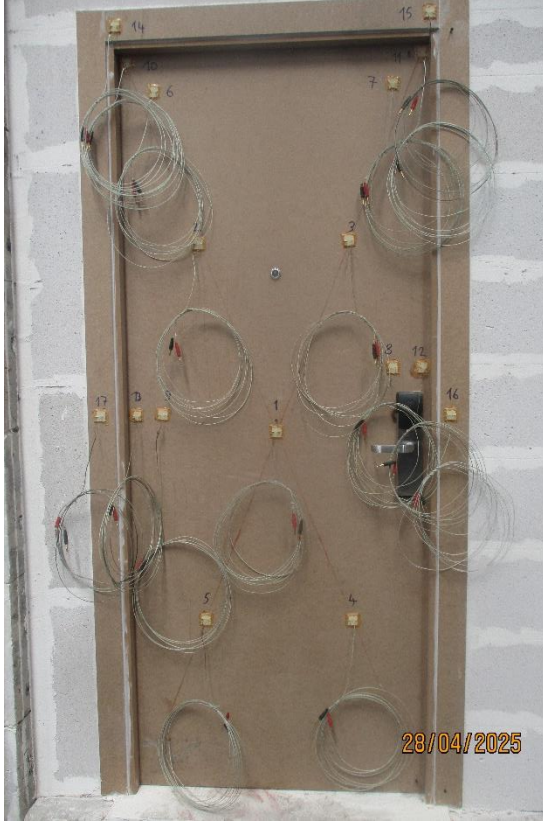


Şekil B9: Kapı No.2'ye ait sehîm grafiđi (Def 6 – Def 10)

Bu rapor, laboratuvarın yazılı izni olmadan kısmen kopyalanıp çođaltılamaz.

İmzasız ve mühürsüz raporlar geçersizdir.

This report shall not be reproduced other than in full except with the permission of the laboratory. Testing reports without signature and seal are not valid.



Fotoğraf C1: Her iki kapının aleve maruz kalmayan yüzeyinin test öncesi görünümü

Bu rapor, laboratuvarın yazılı izni olmadan kısmen kopyalanıp çoğaltılamaz.

İmzasız ve mühürsüz raporlar geçersizdir.

This report shall not be reproduced other than in full except with the permission of the laboratory. Testing reports without signature and seal are not valid



Fotoğraf C2: Her iki kapının aleve maruz kalan yüzeyinin test öncesi görünümü

Bu rapor, laboratuvarın yazılı izni olmadan kısmen kopyalanıp çoğaltılamaz.

İmzasız ve mühürlü raporlar geçersizdir.

This report shall not be reproduced other than in full except with the permission of the laboratory. Testing reports without signature and seal are not valid